

ROZWIĄZANIA TECHNICZNE

Rysunki i wizualizacje

Rysunki i wizualizacje powstały na bazie wcześniej zaproponowanych rozwiązań przez autorów opracowań:
- Koncepcja zagospodarowania szlaków wodnych województwa pomorskiego dla turystyki kajakowej (2013r.)
Doradztwo i Szkolenia "TREK" Jacek Zdrojewski, oraz grupa projektowa ZOOM S.C.,
- Wytyczne (modelowe, typowe) do projektowania infrastruktury wodnej dla potrzeb turystyki kajakowej (2015r.)
Rozwiązania techniczne pomostów, Biuro Architektoniczne Atrio Sp. Z O.O.

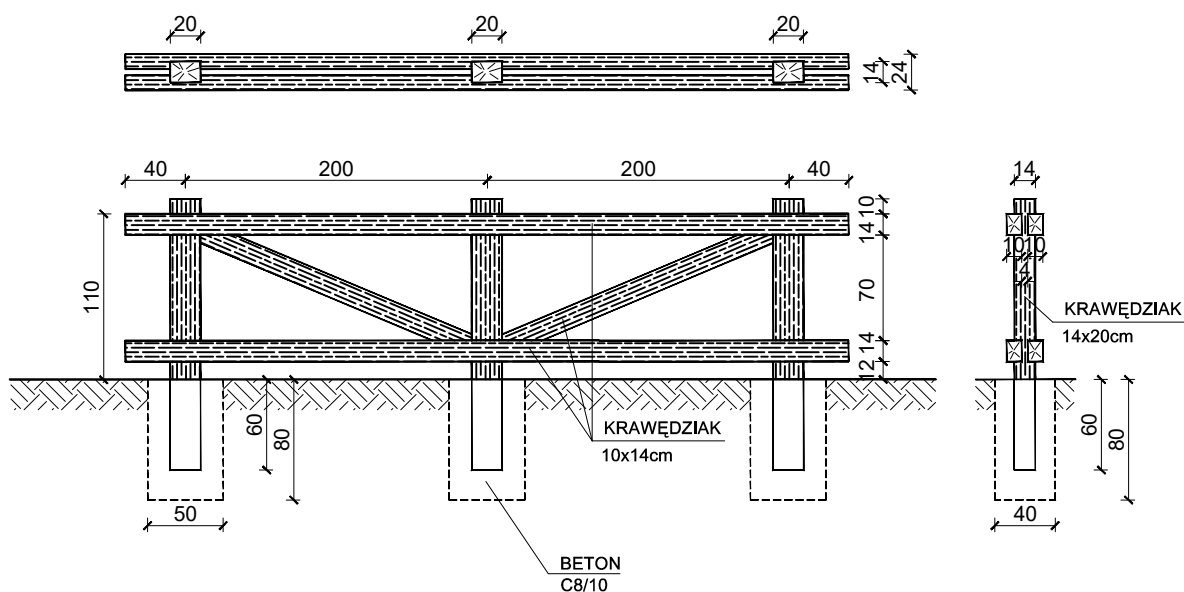
Uwaga:

Przedstawione rozwiązanie należy traktować jako wytyczną
- przekroje i wymiary elementów w projektach budowlanych
dostawać do rozwiązań zależnych od lokalizacji
(m. in. rodzaj materiału pokładu, konstrukcja)

Temat:	Koncepcja techniczna typowych elementów infrastruktury zagospodarowania szlaków kajakowych województwa pomorskiego	
Zlecający:	Urząd Marszałkowski Województwa Pomorskiego	
Wykonawca:	mgr inż. arch. Katarzyna Szlabowicz	Data:
		10. 2021r.

OGRODZENIE PRZYSTANI KAJAKOWEJ

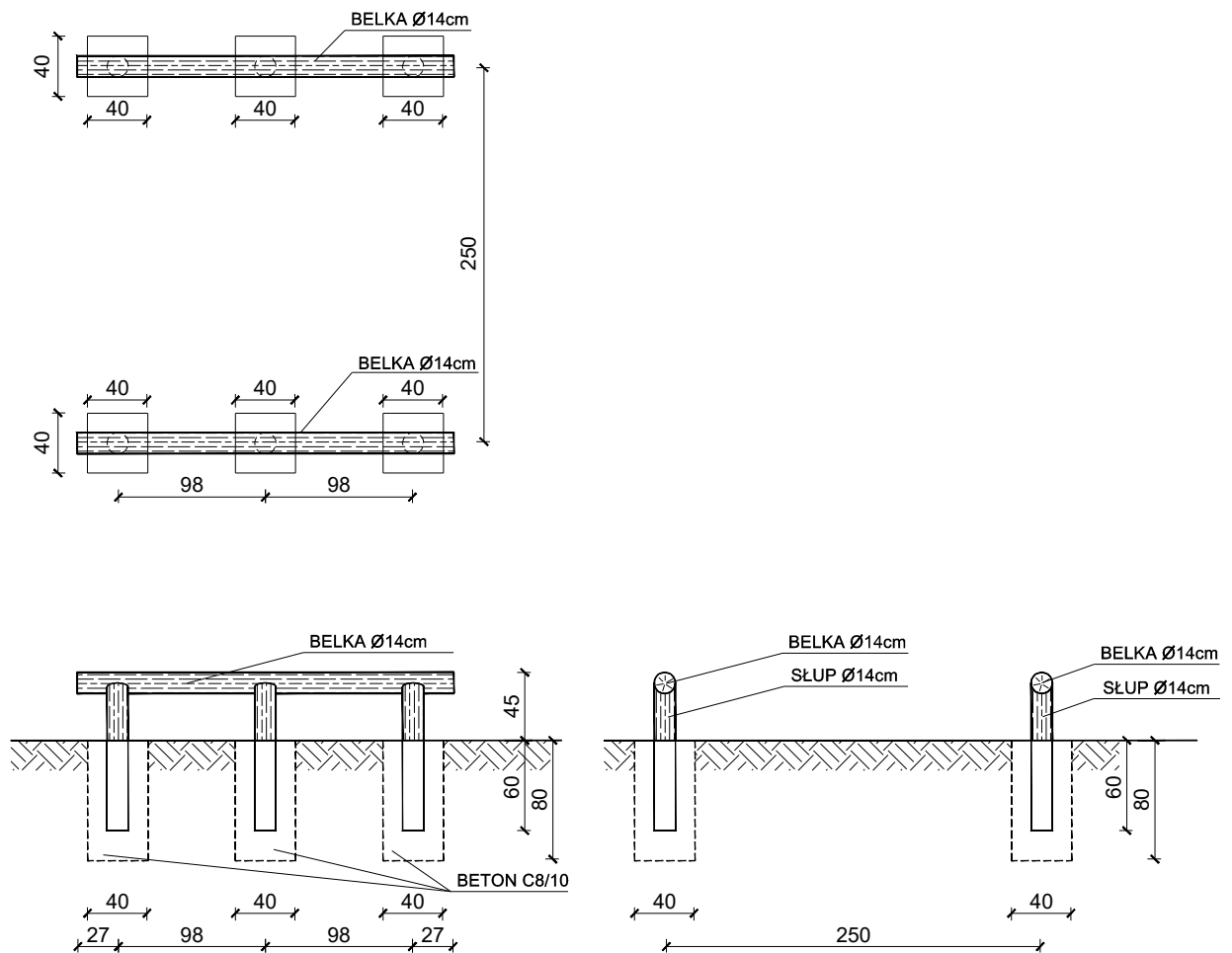
skala 1:50



	Temat:	Koncepcja techniczna typowych elementów infrastruktury zagospodarowania szlaków kajakowych województwa pomorskiego	
	Zlecający:	Urząd Marszałkowski Województwa Pomorskiego	Data: 10. 2021r.
	Wykonawca:	mgr inż. arch. Katarzyna Szlabowicz	Skala: 1:50
	Tytuł:	Ogrodzenie przystani kajakowej	Nr Rys.: 01

STOJAK DO SUSZENIA KAJAKÓW

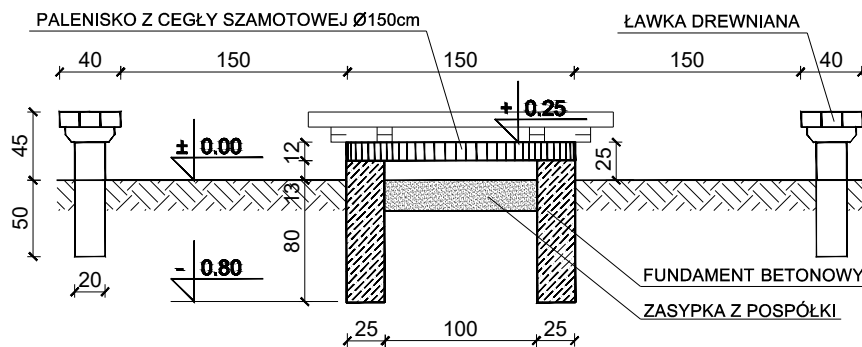
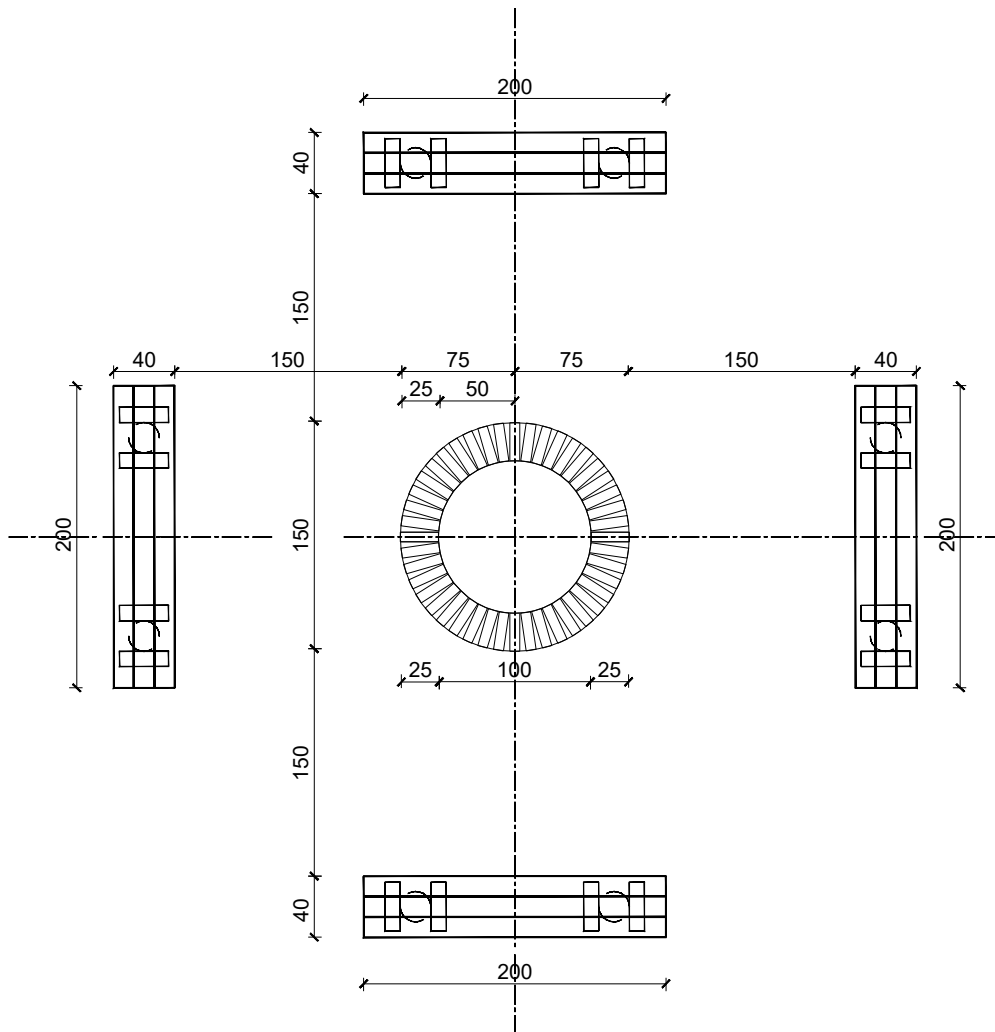
skala 1:50



Temat:	Koncepcja techniczna typowych elementów infrastruktury zagospodarowania szlaków kajakowych województwa pomorskiego	
Zlecający:	Urząd Marszałkowski Województwa Pomorskiego	Data: 10. 2021r.
Wykonawca:	mgr inż. arch. Katarzyna Szlabowicz	Skala: 1:50
Tytuł:	Stojak do suszenia kajaków	Nr Rys.: 02

MIEJSCE NA OGNISKO

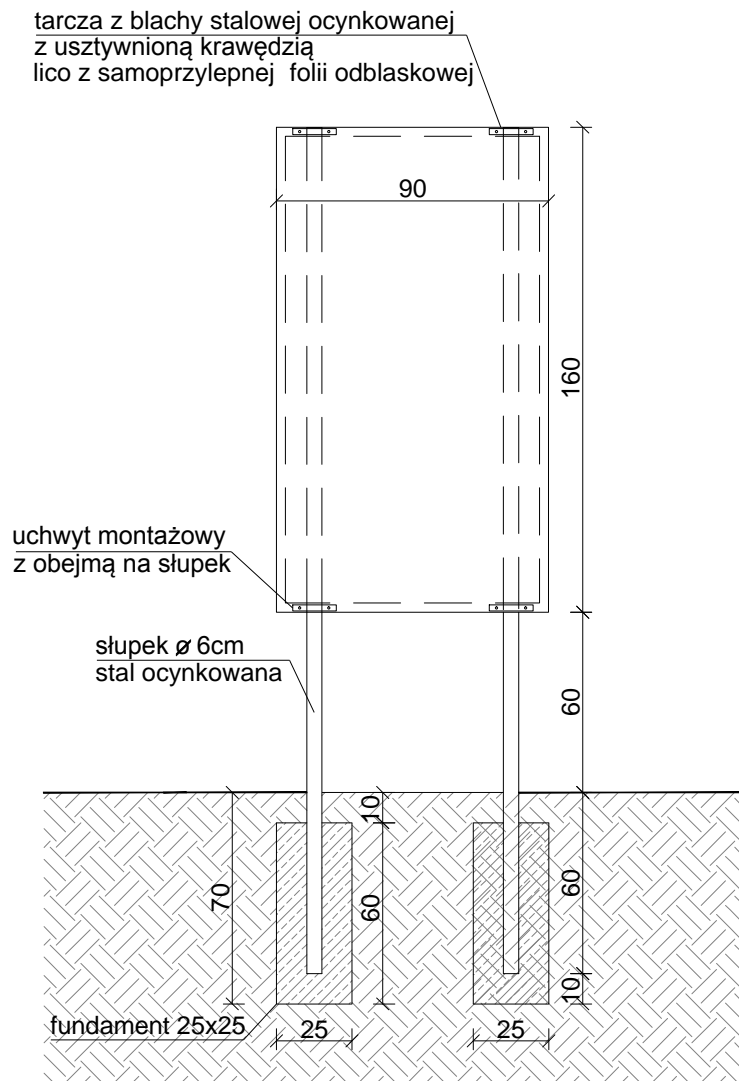
skala 1:50



Temat:	Koncepcja techniczna typowych elementów infrastruktury zagospodarowania szlaków kajakowych województwa pomorskiego	
Zlecający:	Urząd Marszałkowski Województwa Pomorskiego	Data: 10. 2021r.
Wykonawca:	mgr inż. arch. Katarzyna Szlabowicz	Skala: 1:50
Tytuł:	Miejsce na ognisko	Nr Rys.: 03

TABLICA INFORMACYJNA

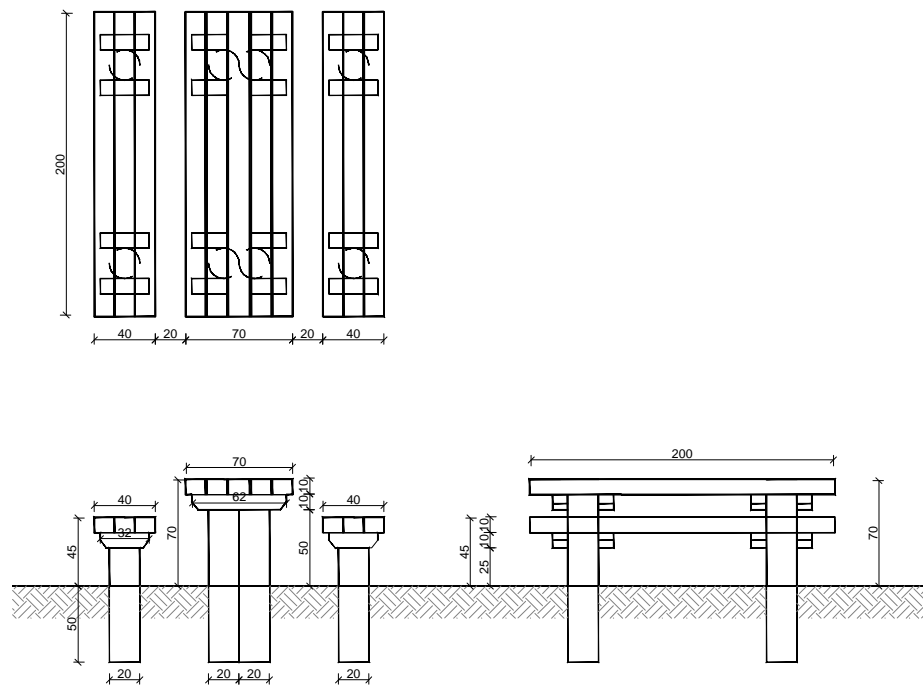
skala 1:50



Temat:	Koncepcja techniczna typowych elementów infrastruktury zagospodarowania szlaków kajakowych województwa pomorskiego	
Zlecający:	Urząd Marszałkowski Województwa Pomorskiego	Data: 10. 2021r.
Wykonawca:	mgr inż. arch. Katarzyna Szlabowicz	Skala: 1:50
Tytuł:	Tablica informacyjna	Nr Rys.: 04

ŁAWOSTÓŁ

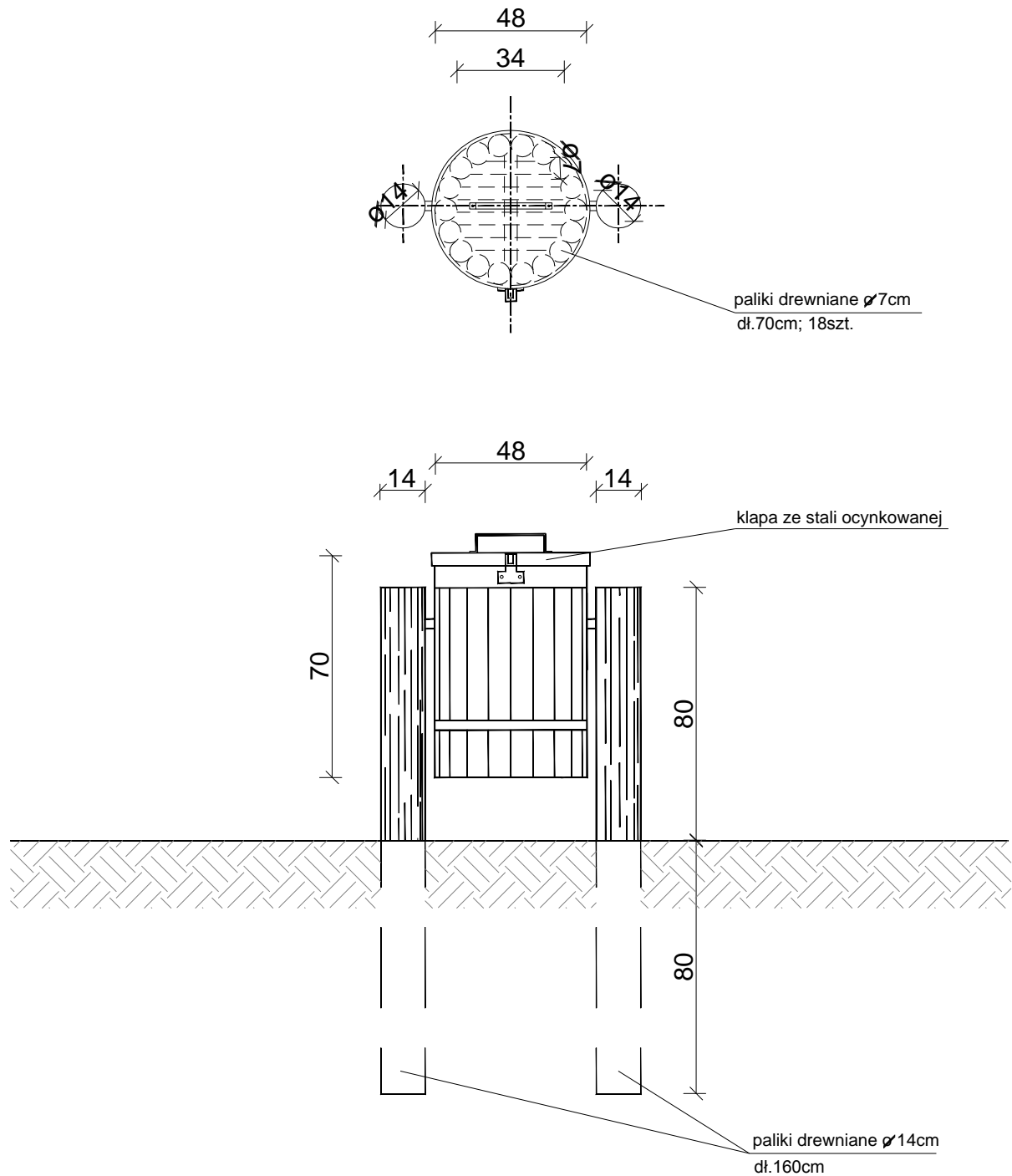
skala 1:50



Temat:	Koncepcja techniczna typowych elementów infrastruktury zagospodarowania szlaków kajakowych województwa pomorskiego	
Zlecający:	Urząd Marszałkowski Województwa Pomorskiego	Data: 10. 2021r.
Wykonawca:	mgr inż. arch. Katarzyna Szlabowicz	Skala: 1:50
Tytuł:	Ławostół	Nr Rys.: 05

KOSZ NA ŚMIECI

skala 1:20

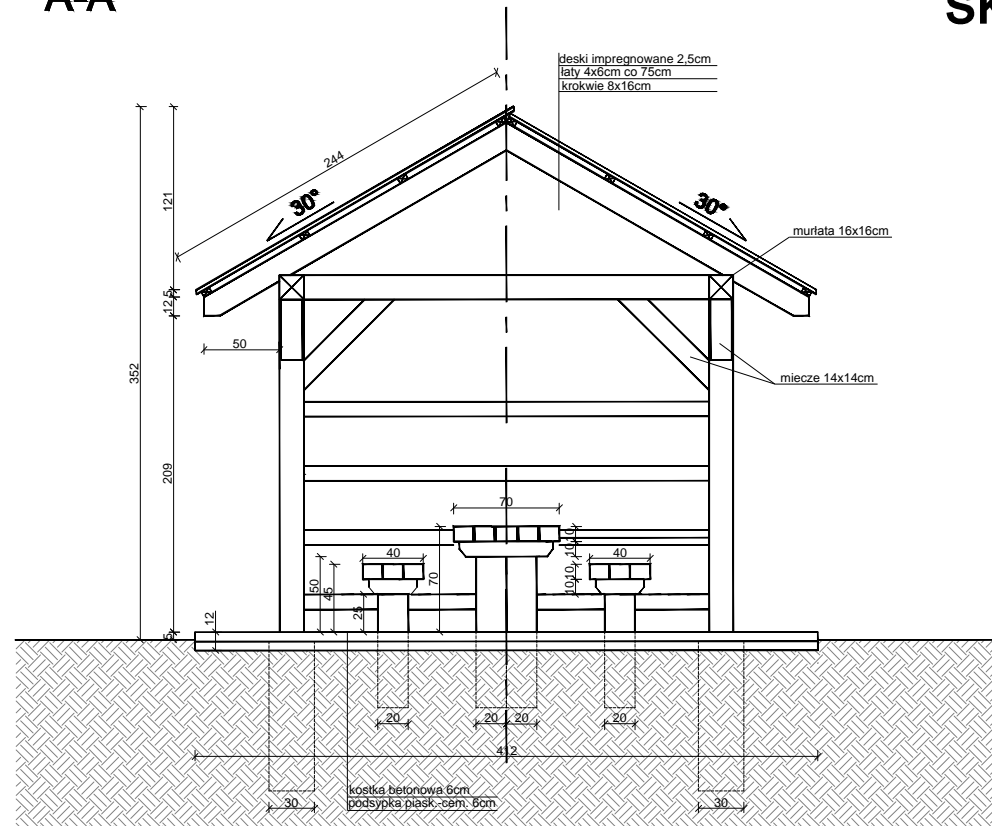


Temat:	Koncepcja techniczna typowych elementów infrastruktury zagospodarowania szlaków kajakowych województwa pomorskiego	
Zlecający:	Urząd Marszałkowski Województwa Pomorskiego	Data: 10. 2021r.
Wykonawca:	mgr inż. arch. Katarzyna Szlabowicz	Skala: 1:20
Tytuł:	Kosz na śmieci	Nr Rys.: 06

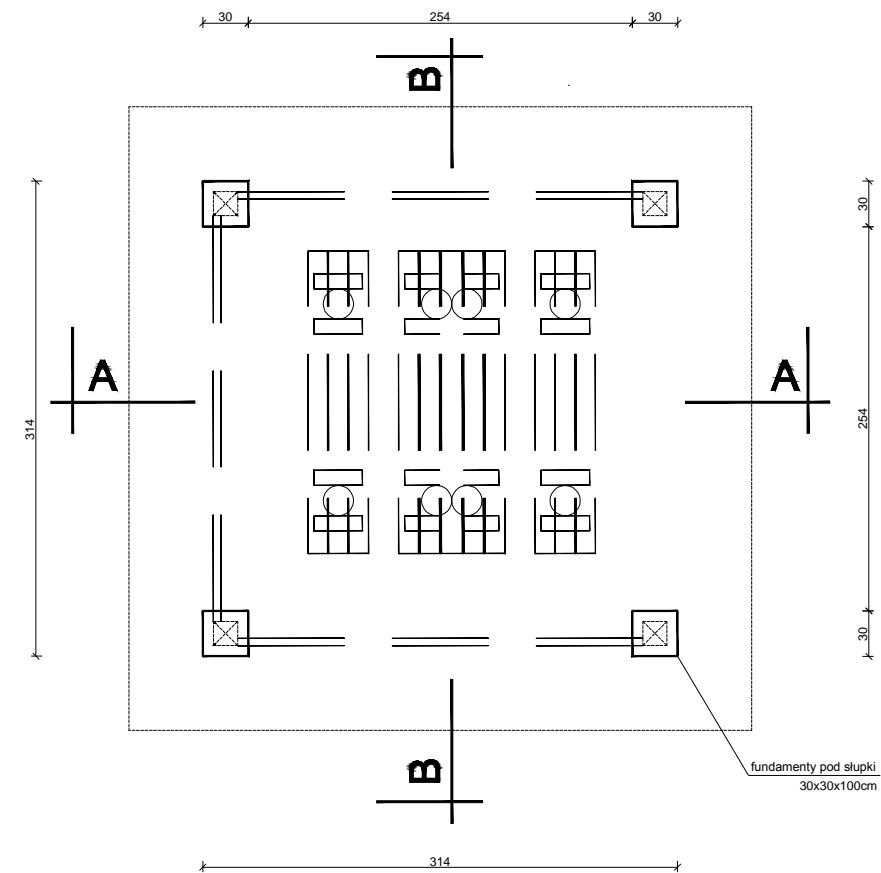
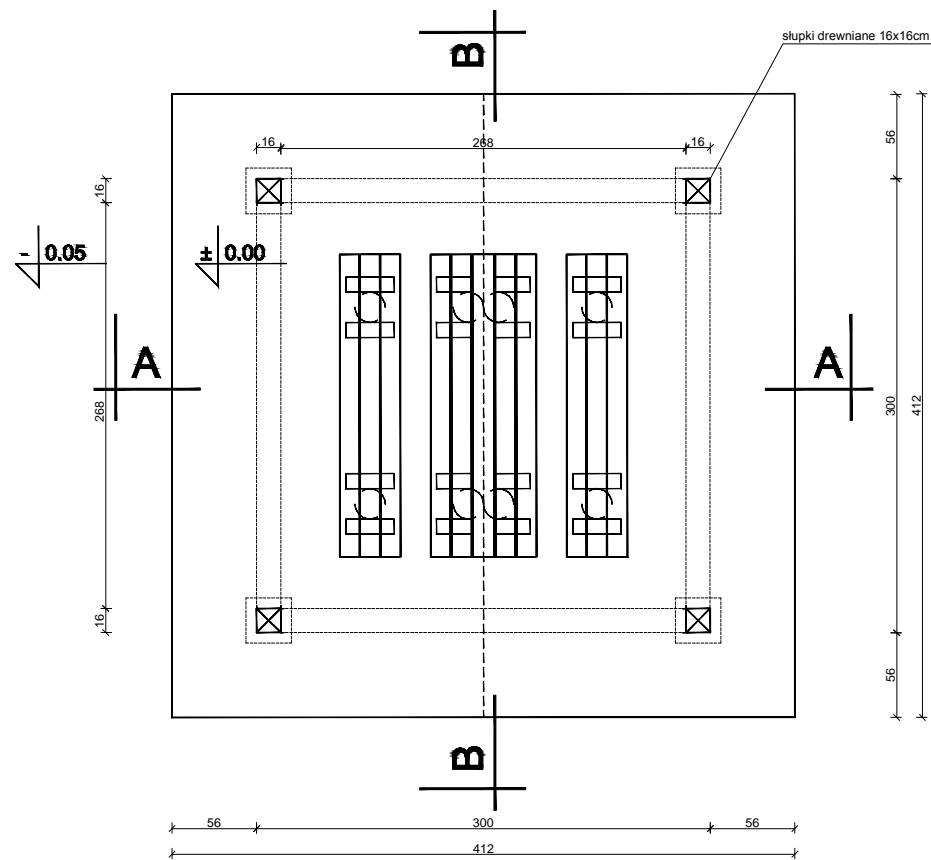
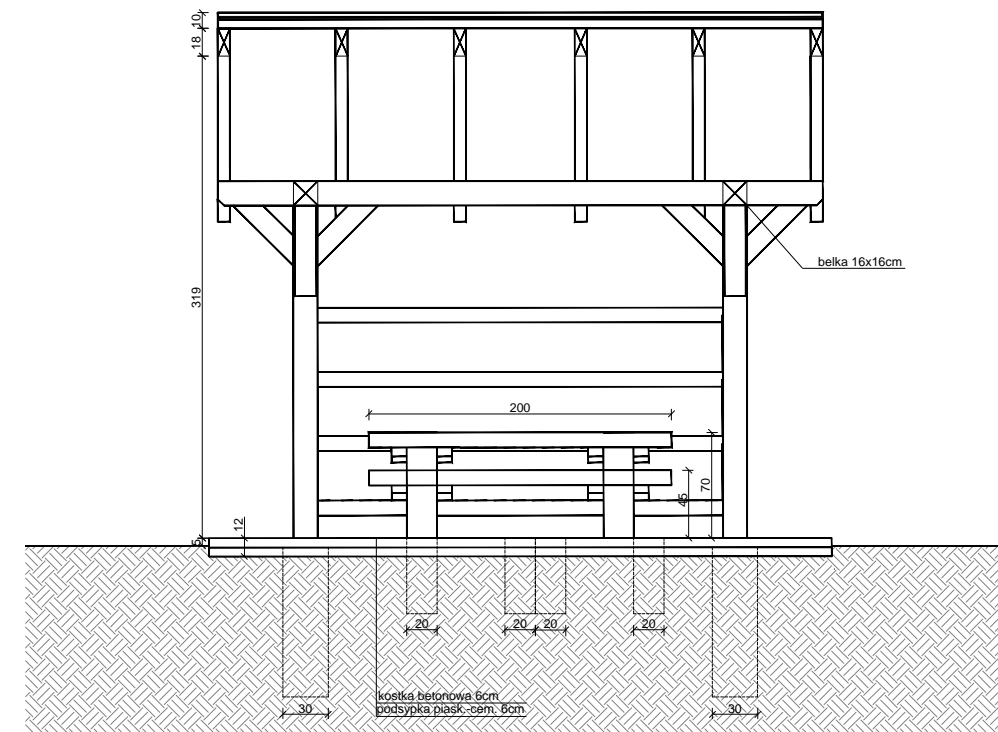
WIATA POJEDYNCZA

skala 1:50

A-A



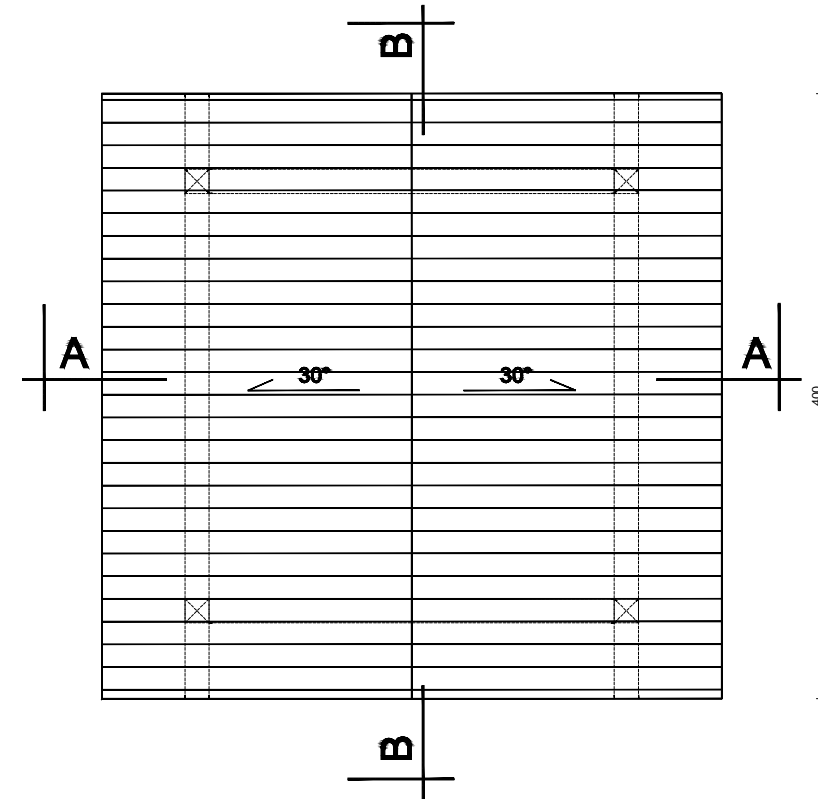
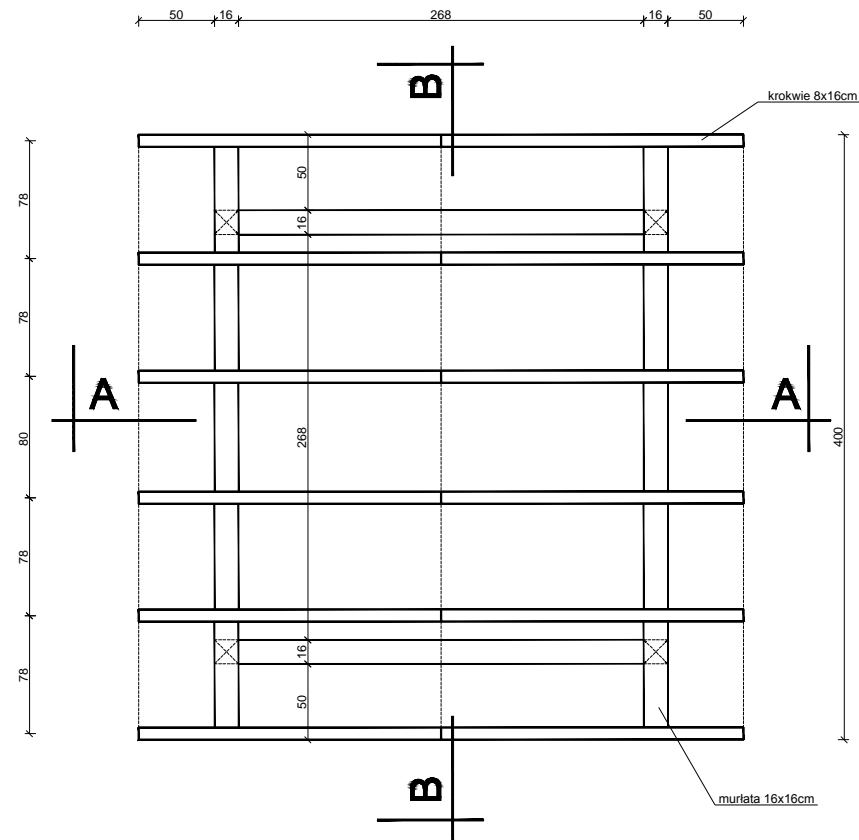
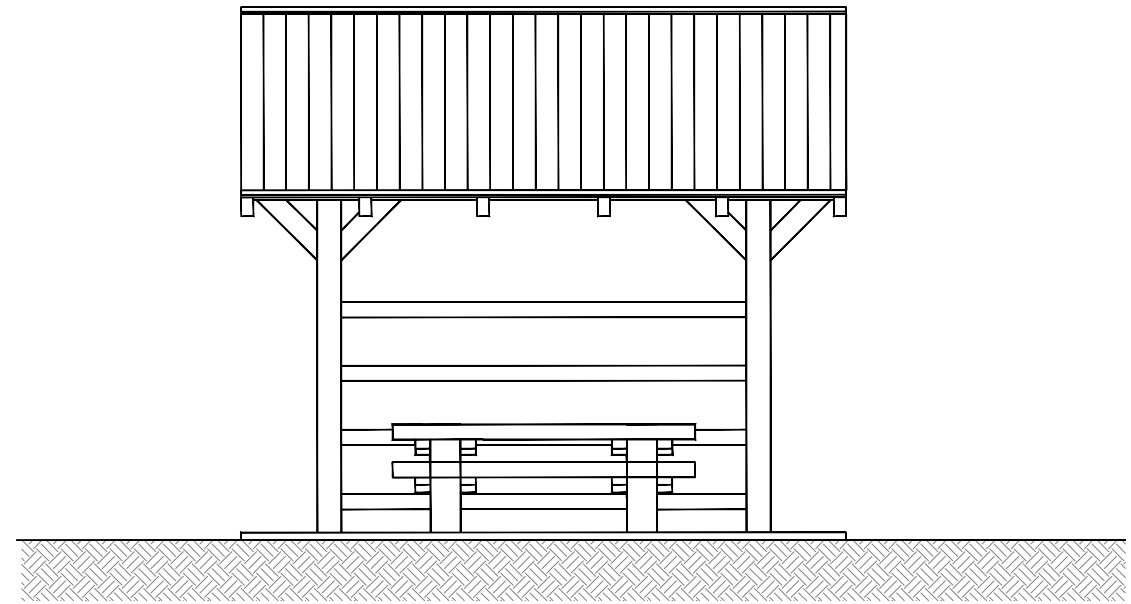
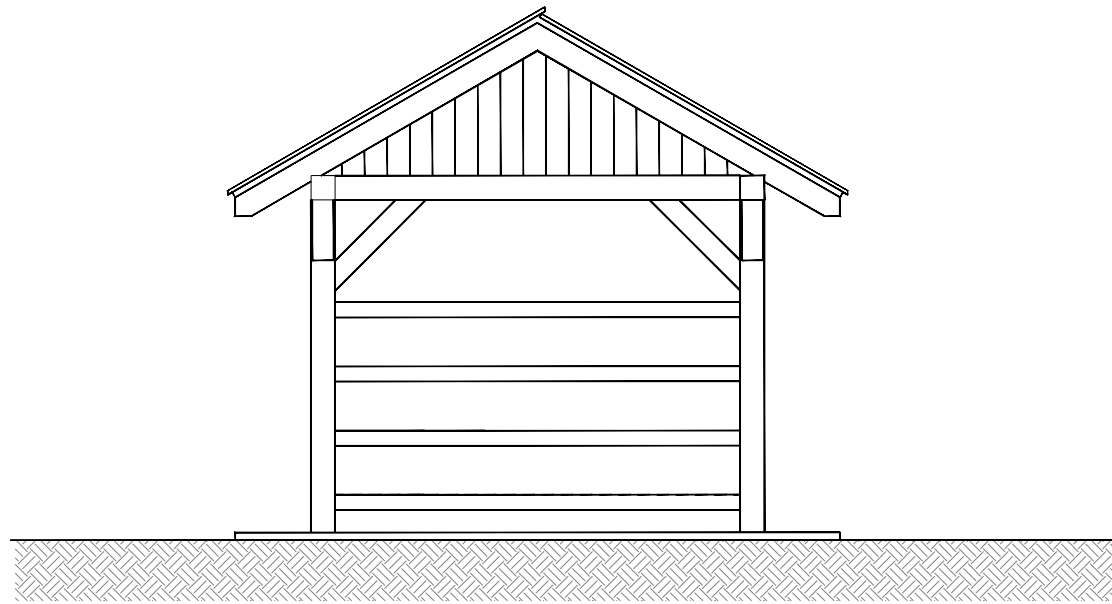
B-B



Temat:	Koncepcja techniczna typowych elementów infrastruktury zagospodarowania szlaków kajakowych województwa pomorskiego	
Zlecający:	Urząd Marszałkowski Województwa Pomorskiego	Data: 10. 2021r.
Wykonawca:	mgr inż. arch. Katarzyna Szlabowicz	Skala: 1:50
Tytuł:	Wiata pojedyncza	Nr Rys.: 07

WIATA POJEDYNCZA

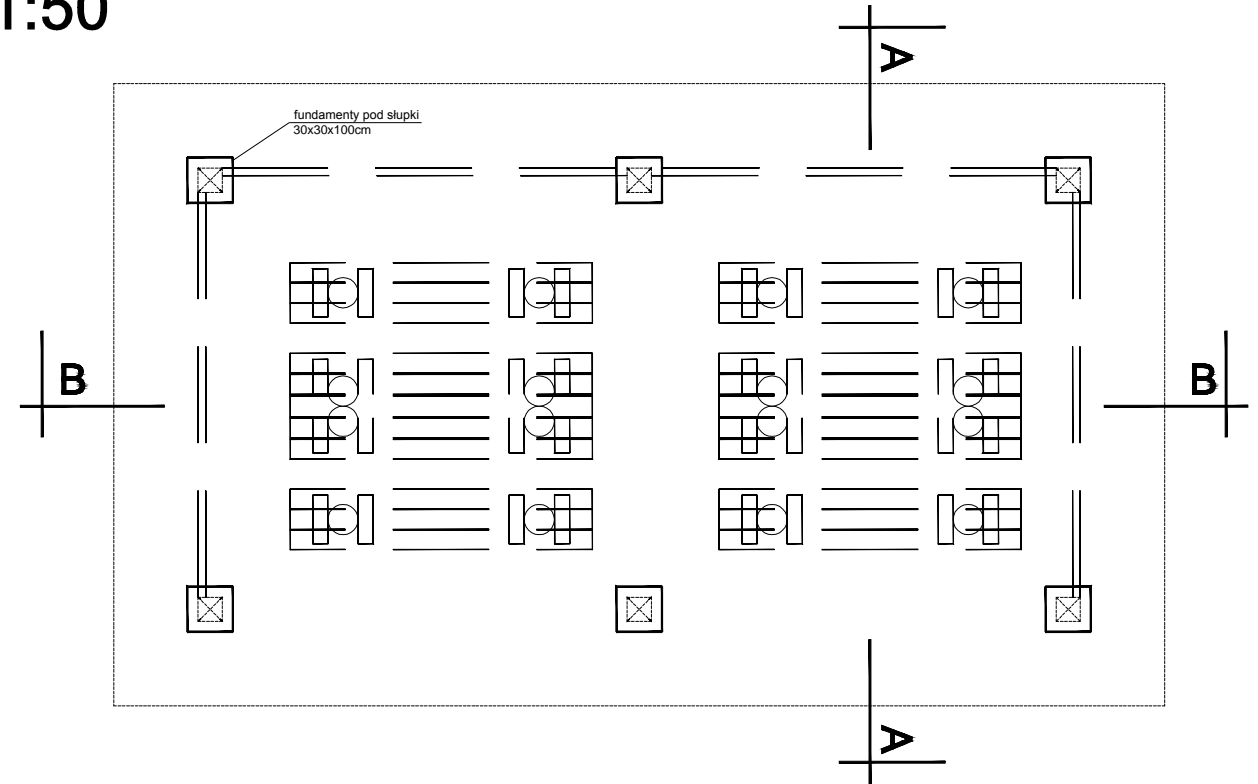
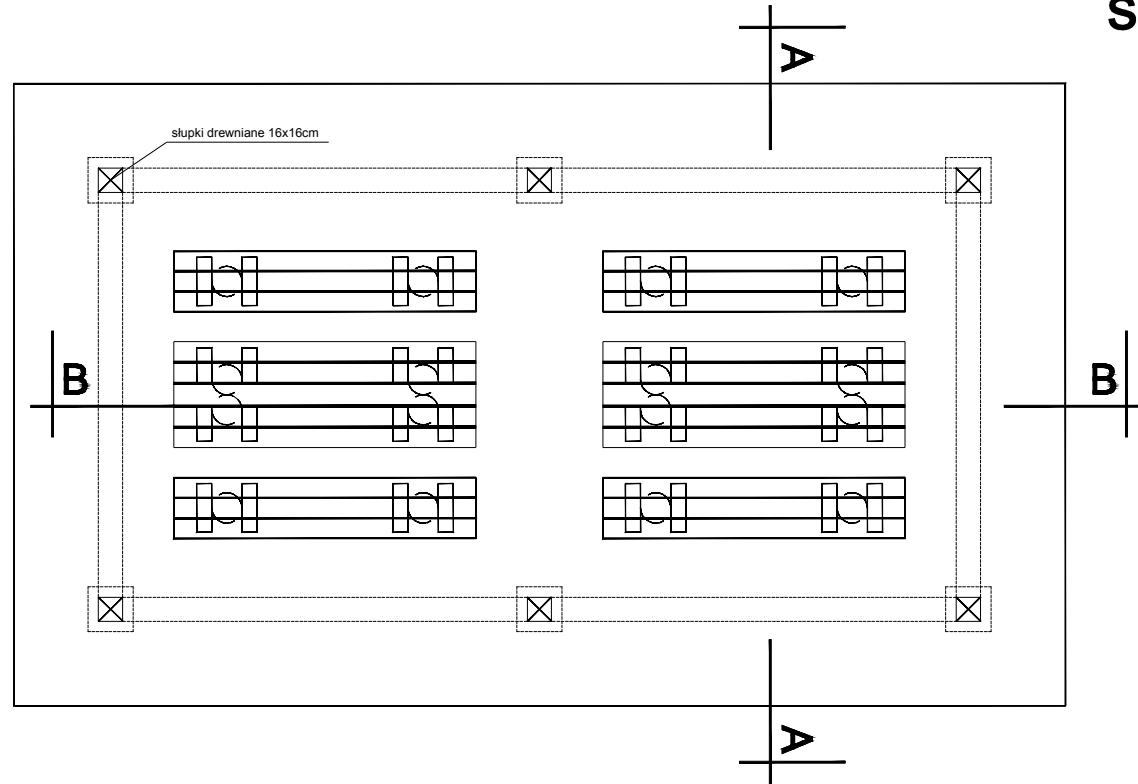
skala 1:50



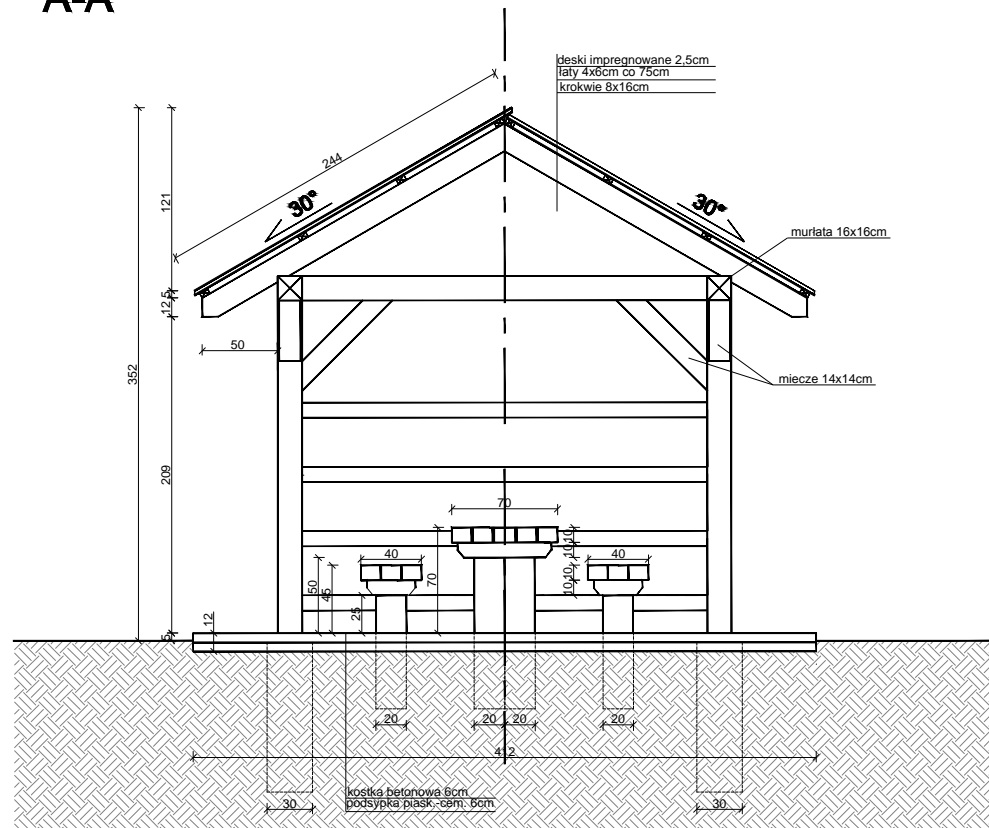
Temat:	Koncepcja techniczna typowych elementów infrastruktury zagospodarowania szlaków kajakowych województwa pomorskiego	
Zlecający:	Urząd Marszałkowski Województwa Pomorskiego	Data: 10. 2021r.
Wykonawca:	mgr inż. arch. Katarzyna Szlabowicz	Skala: 1:50
Tytuł:	Wiata pojedyncza	Nr Rys.: 08

WIATA PODWÓJNA

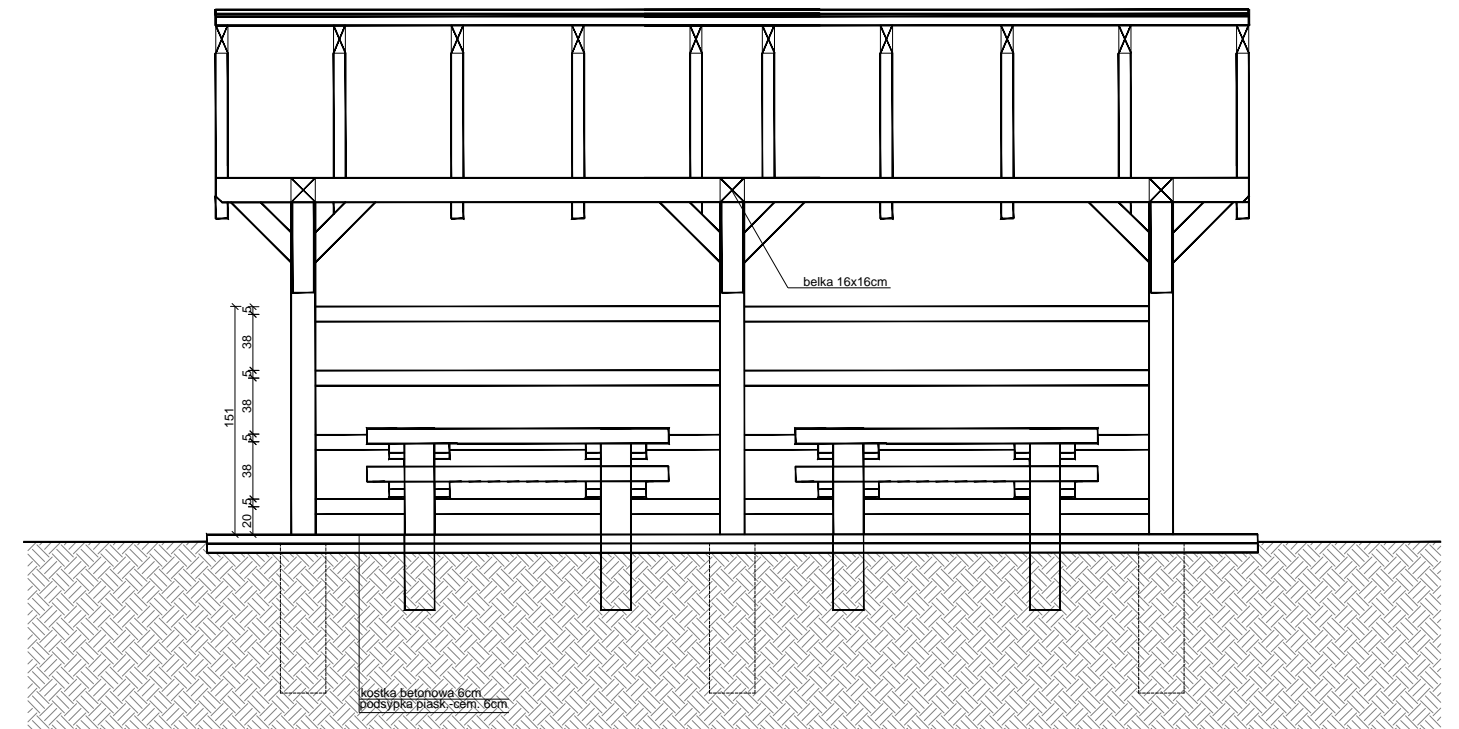
skala 1:50



A-A



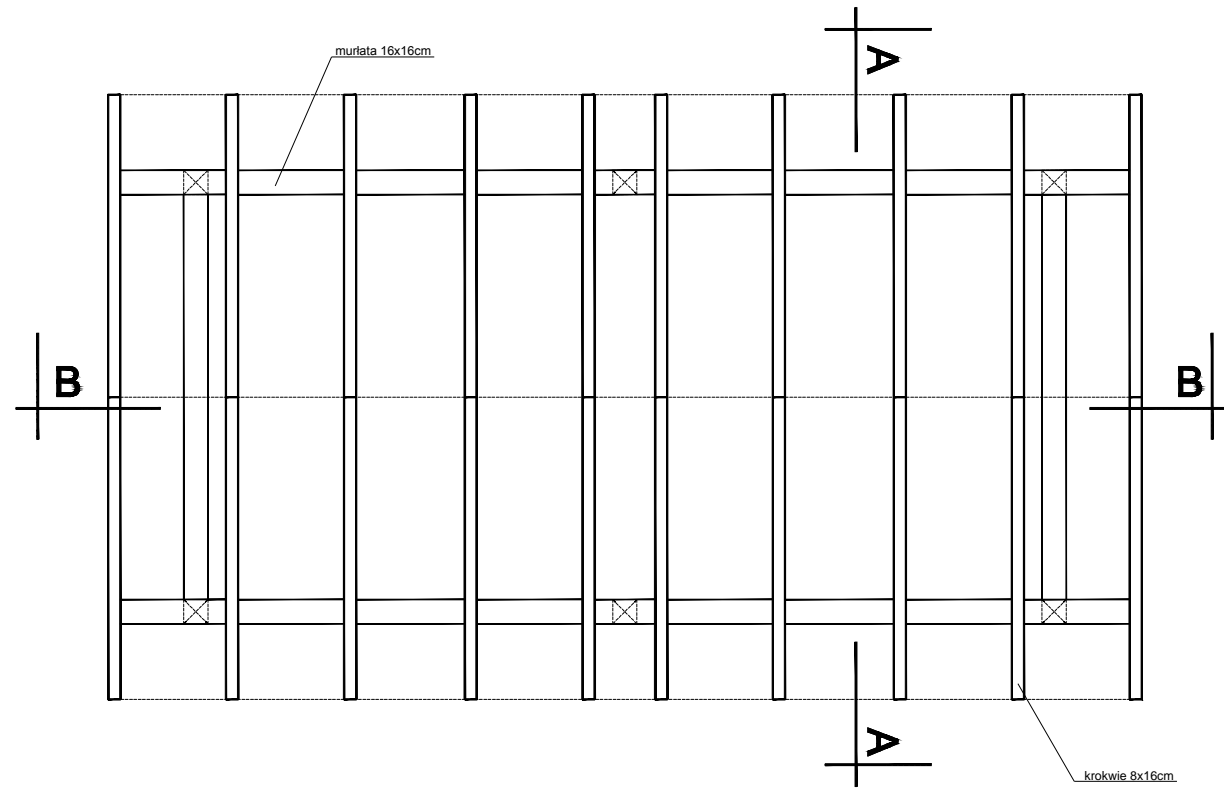
B-B



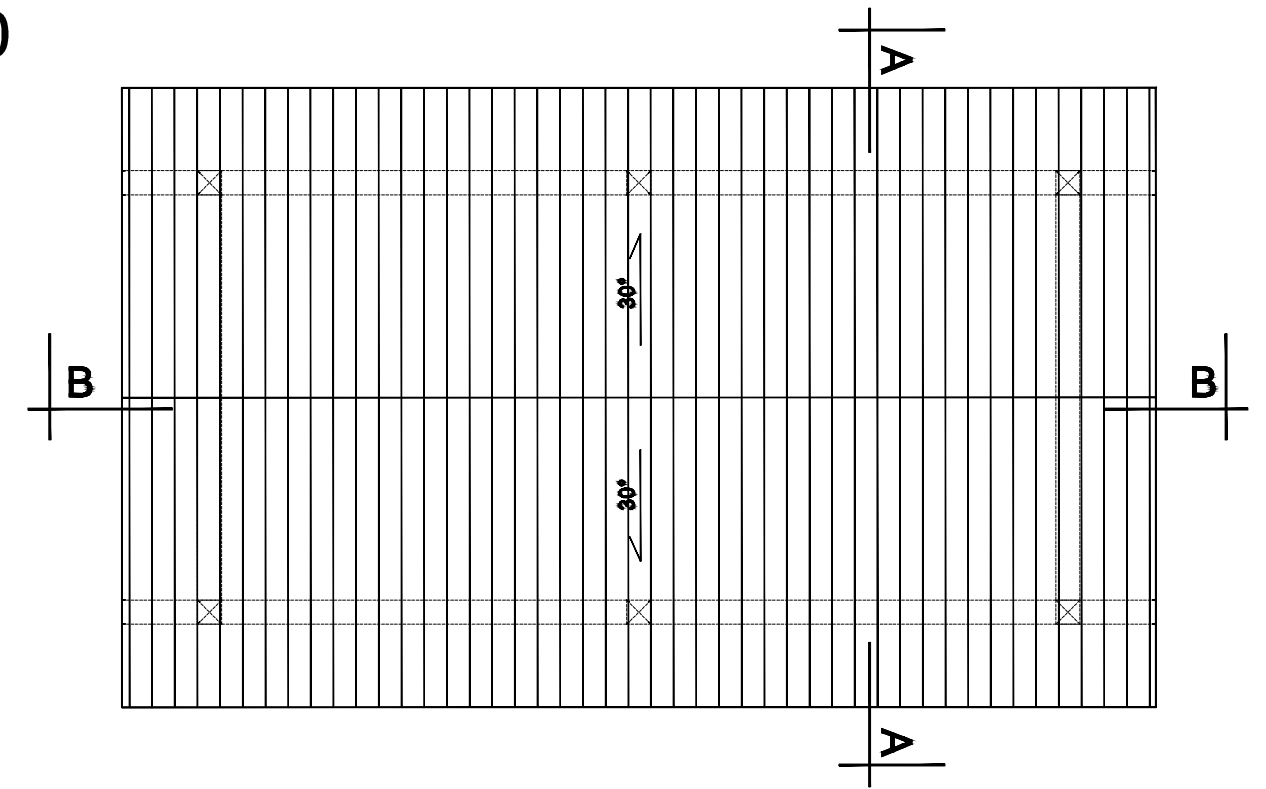
Temat:	Koncepcja techniczna typowych elementów infrastruktury zagospodarowania szlaków kajakowych województwa pomorskiego	
Zlecający:	Urząd Marszałkowski Województwa Pomorskiego	Data: 10. 2021r.
Wykonawca:	mgr inż. arch. Katarzyna Szlabowicz	Skala: 1:50
Tytuł:	Wiata podwójna	Nr Rys.: 09

WIATA PODWÓJNA

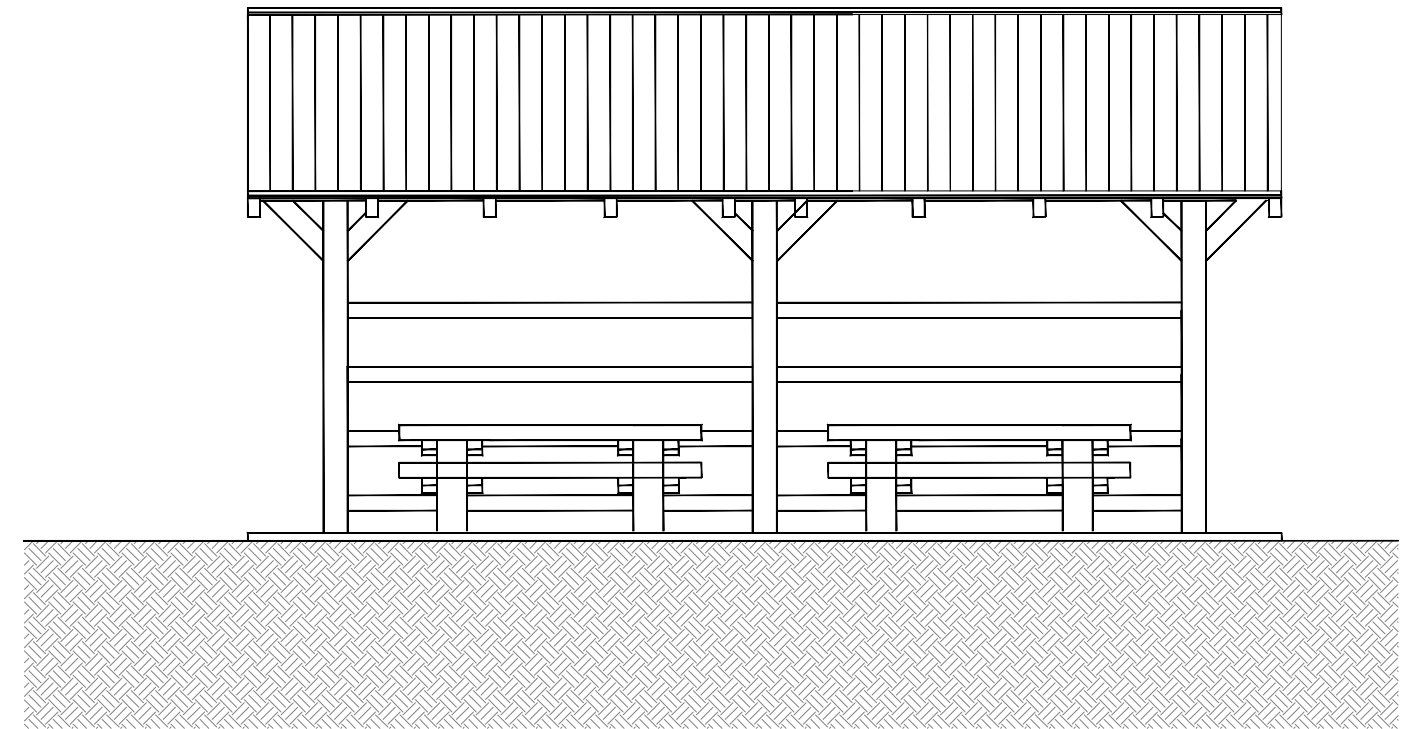
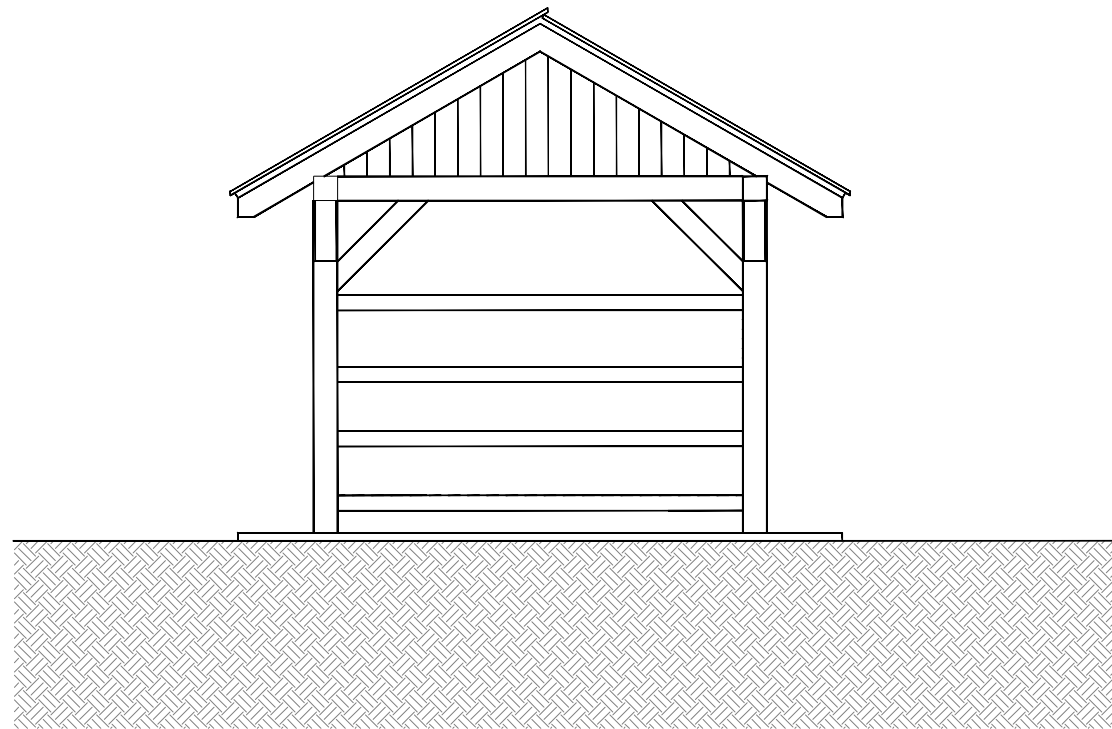
skala 1:50



A-A



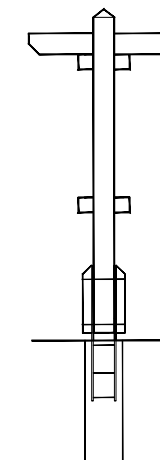
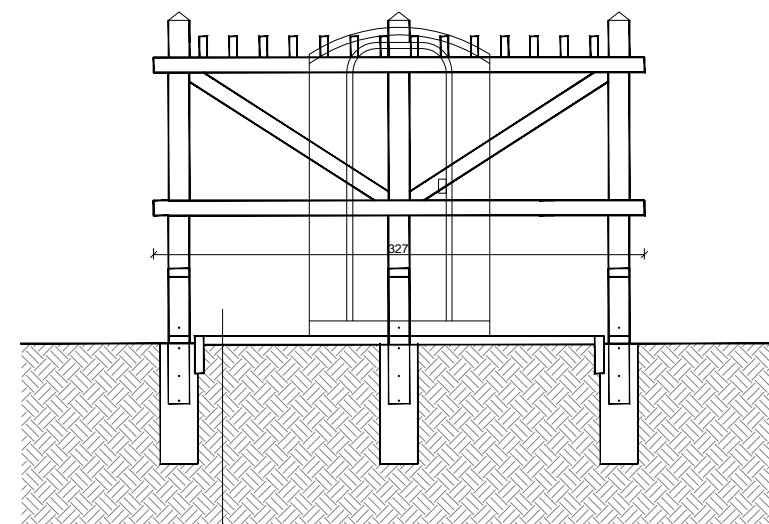
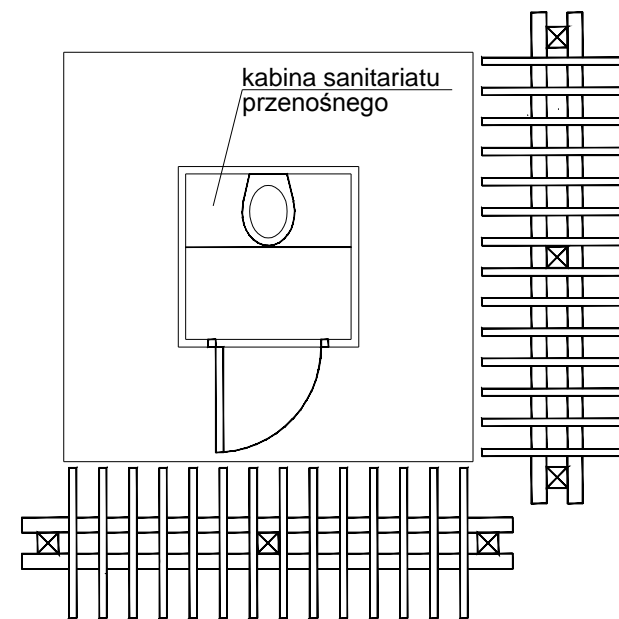
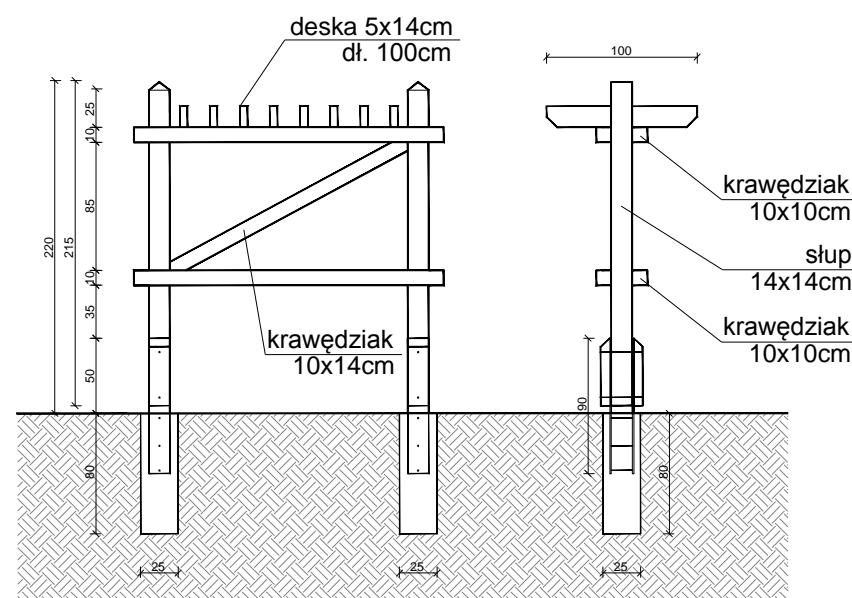
B-B



Temat:	Koncepcja techniczna typowych elementów infrastruktury zagospodarowania szlaków kajakowych województwa pomorskiego	
Zlecający:	Urząd Marszałkowski Województwa Pomorskiego	Data: 10. 2021r.
Wykonawca:	mgr inż. arch. Katarzyna Szlabowicz	Skala: 1:50
Tytuł:	Wiata podwójna	Nr Rys.: 10

OSŁONA SANITARIATU

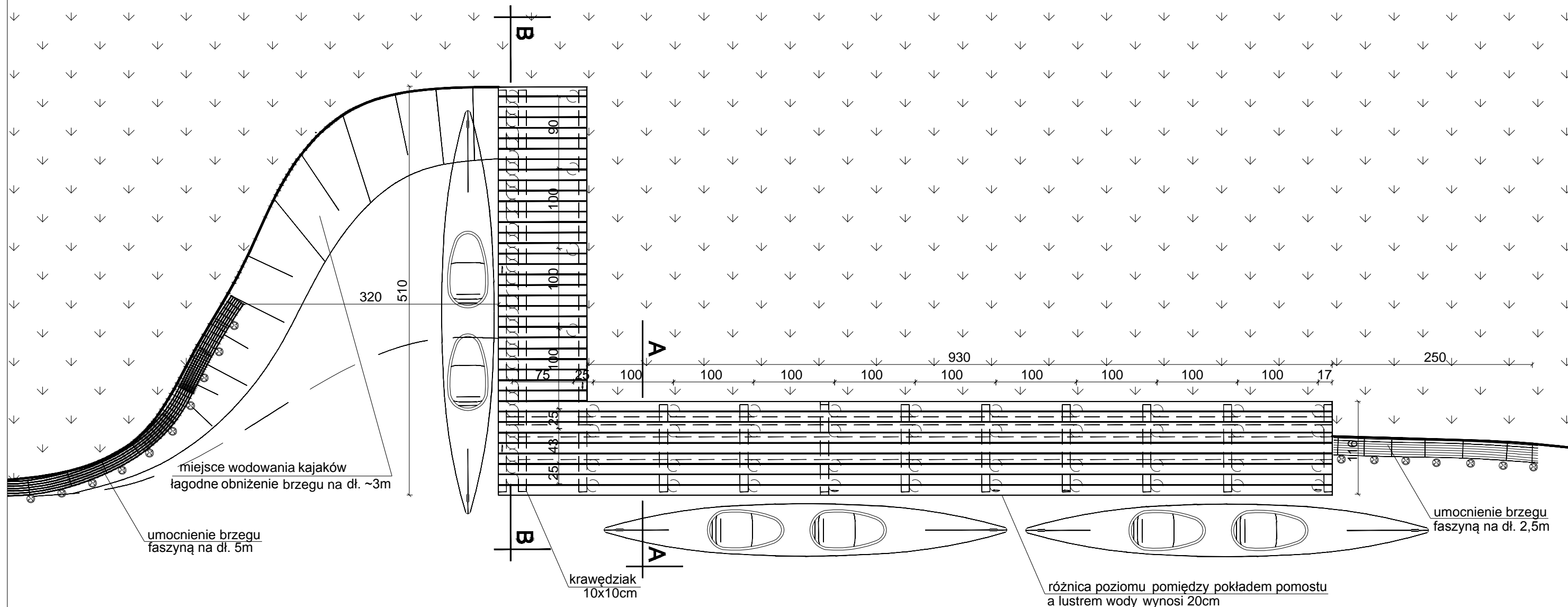
skala 1:50



kostka betonowa 6cm
 podsypka piask.-cem. 10cm
 piasek ubity 5cm

Temat:	Koncepcja techniczna typowych elementów infrastruktury zagospodarowania szlaków kajakowych województwa pomorskiego	
Zlecający:	Urząd Marszałkowski Województwa Pomorskiego	Data: 10. 2021r.
Wykonawca:	mgr inż. arch. Katarzyna Szlabowicz	Skala: 1:50
Tytuł:	Oslona sanitariatu	Nr Rys.: 11

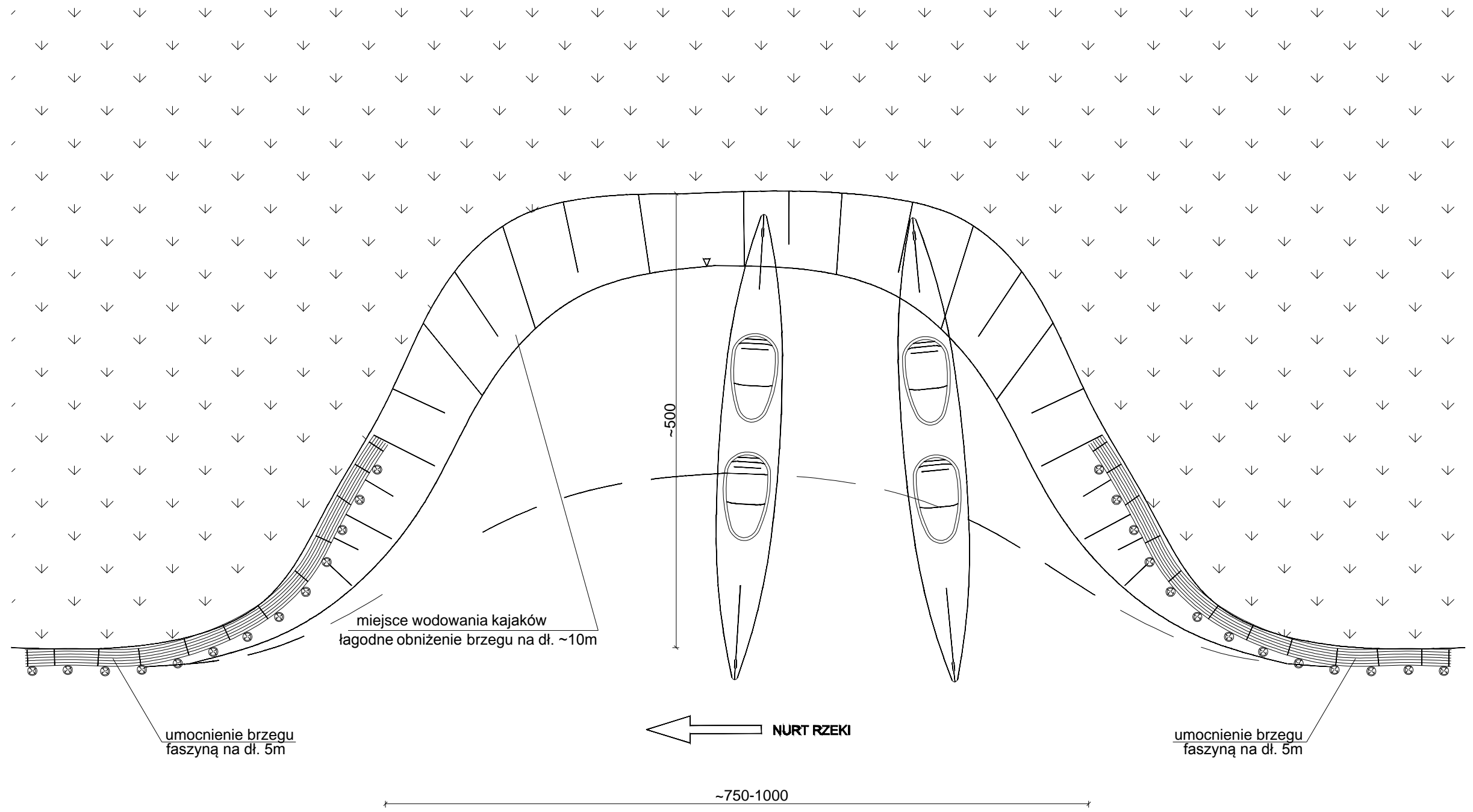
PRZYSTAŃ KAJAKOWA z pomostem PLAN skala 1:50



Uwaga:
Przedstawione rozwiązanie należy traktować jako wytyczną
- przekroje i wymiary elementów w projektach budowlanych
dostosować do rozwiązań zależnych od lokalizacji
(m. in. rodzaj materiału pokładu, konstrukcja)

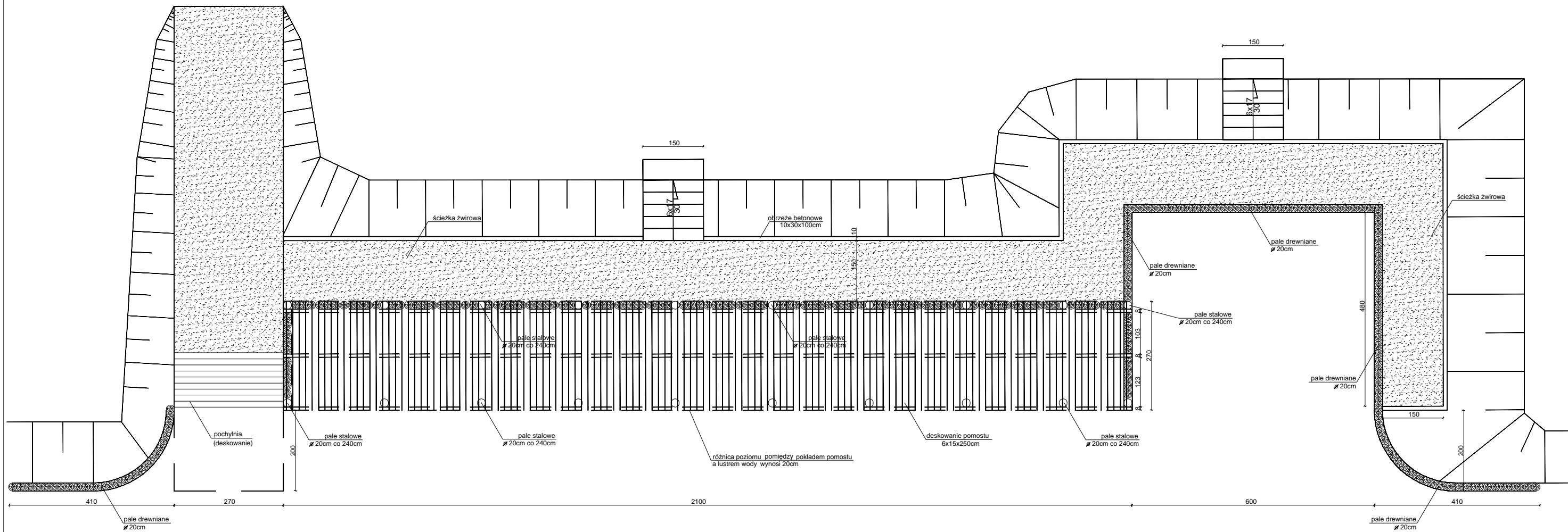
Temat:	Koncepcja techniczna typowych elementów infrastruktury zagospodarowania szlaków kajakowych województwa pomorskiego	
Zlecający:	Urząd Marszałkowski Województwa Pomorskiego	Data: 10, 2021r.
Wykonawca:	mgr inż. arch. Katarzyna Szlabowicz	Skala: 1:50
Tytuł:	Przystań kajakowa z pomostem, plan	Nr Rys.: 12

PRZYSTAŃ KAJAKOWA bez pomostu PLAN skala 1:50



Temat:	Koncepcja techniczna typowych elementów infrastruktury zagospodarowania szlaków kajakowych województwa pomorskiego	
Zlecający:	Urząd Marszałkowski Województwa Pomorskiego	Data: 10, 2021r.
Wykonawca:	mgr inż. arch. Katarzyna Szlabowicz	Skala: 1:50
Tytuł:	Przystań kajakowa bez pomostu, plan	Nr Rys.: 13

DUŻA PRZYSTAŃ KAJAKOWA PLAN skala 1:100

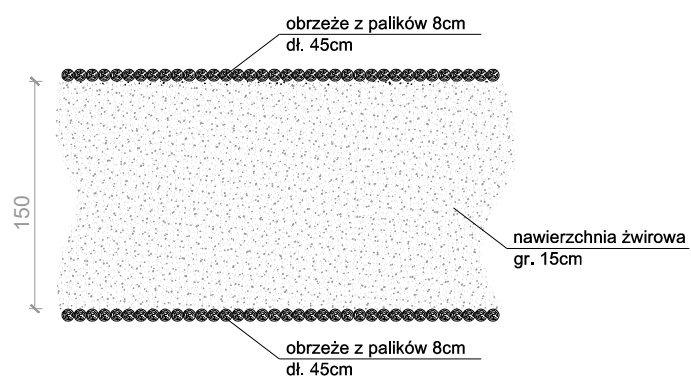


Uwaga:
Przedstawione rozwiązanie należy traktować jako wytyczną
- przekroje i wymiary elementów w projektach budowlanych
dostawać do rozwiązań zależnych od lokalizacji
(m. in. rodzaj materiału pokładu, konstrukcja)

Temat:	Koncepcja techniczna typowych elementów infrastruktury zagospodarowania szlaków kajakowych województwa pomorskiego	
Zlecający:	Urząd Marszałkowski Województwa Pomorskiego	Data: 10. 2021r.
Wykonawca:	mgr inż. arch. Katarzyna Szlabowicz	Skala: 1:100
Tytuł:	Duża przystań kajakowa, plan	Nr Rys.: 14

ELEMENT CIĄGU PIESZEGO

rzut, skala 1:50

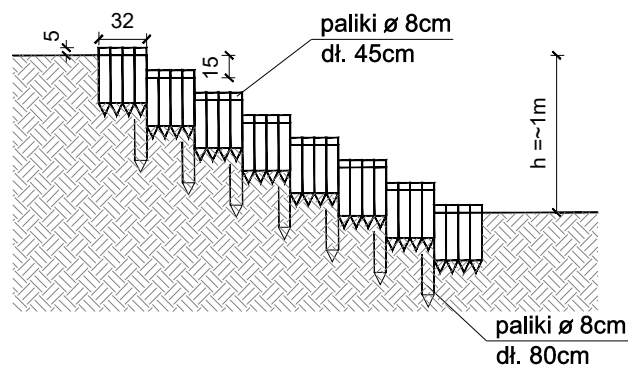


	Temat:	Koncepcja techniczna typowych elementów infrastruktury zagospodarowania szlaków kajakowych województwa pomorskiego	
	Zlecający:	Urząd Marszałkowski Województwa Pomorskiego	Data: 10. 2021r.
	Wykonawca:	mgr inż. arch. Katarzyna Szlabowicz	Skala: 1:50
	Tytuł:	Element ciągu pieszego, rzut	Nr Rys.: 15

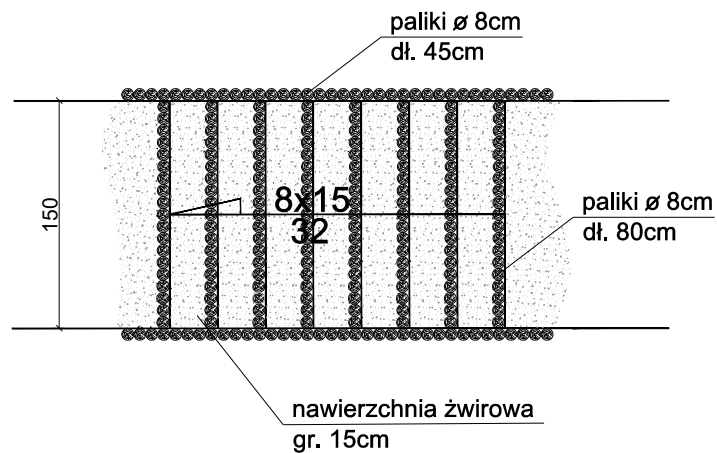
ELEMENT SCHODÓW DREWNIANYCH

skala 1:50

przekrój



rzut

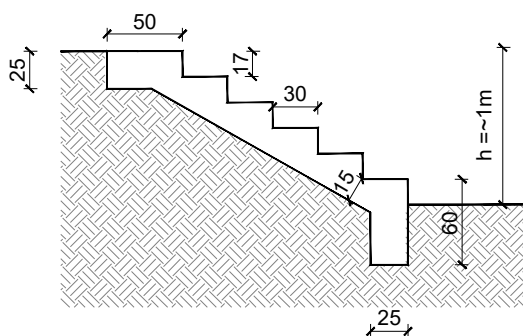


Temat:	Koncepcja techniczna typowych elementów infrastruktury zagospodarowania szlaków kajakowych województwa pomorskiego	
Zlecający:	Urząd Marszałkowski Województwa Pomorskiego	Data: 10. 2021r.
Wykonawca:	mgr inż. arch. Katarzyna Szlabowicz	Skala: 1:50
Tytuł:	Element schodów drewnianych	Nr Rys.: 16

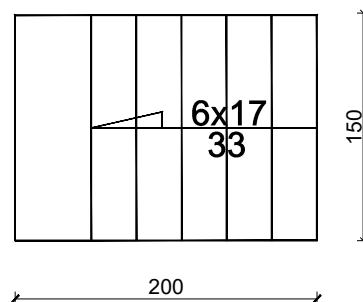
ELEMENT SCHODÓW ŻELBETOWYCH

skala 1:50

przekrój

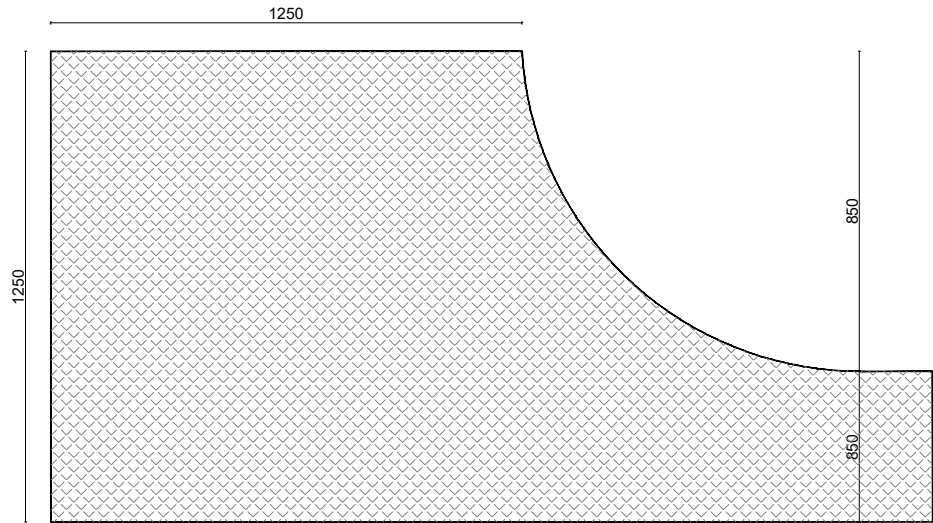


rzut

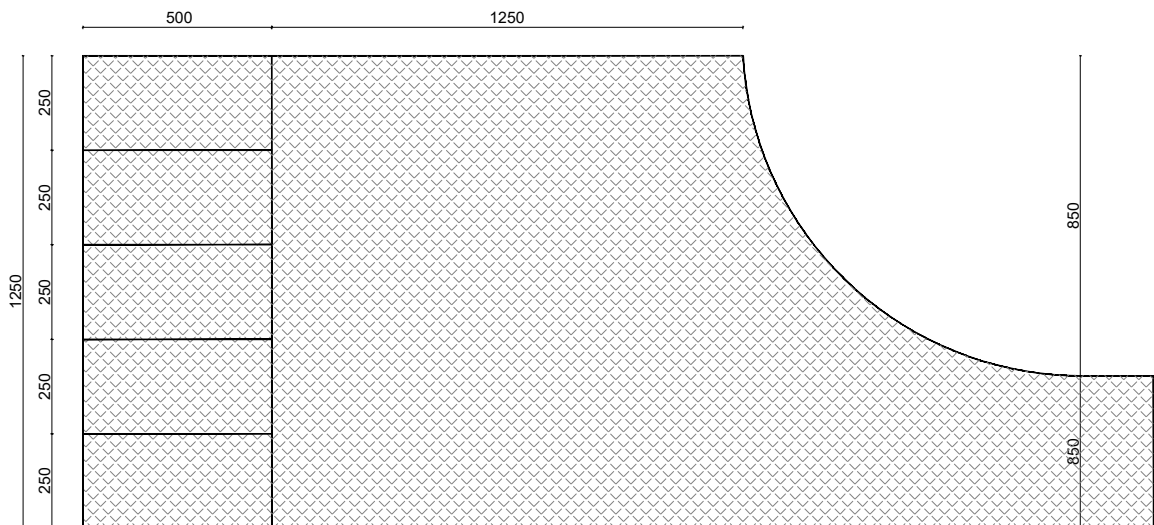


	Temat:	Koncepcja techniczna typowych elementów infrastruktury zagospodarowania szlaków kajakowych województwa pomorskiego	
	Zlecający:	Urząd Marszałkowski Województwa Pomorskiego	Data: 10. 2021r.
	Wykonawca:	mgr inż. arch. Katarzyna Szlabowicz	Skala: 1:50
	Tytuł:	Element schodów żelbetowych	Nr Rys.: 17

ZATOKA DO ZAWRACANIA plan, skala 1:50



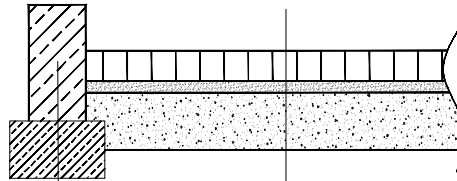
ZATOKA DO ZAWRACANIA +5 MIEJSC PARKINGOWYCH plan, skala 1:50



Temat:	Koncepcja techniczna typowych elementów infrastruktury zagospodarowania szlaków kajakowych województwa pomorskiego	
Zlecający:	Urząd Marszałkowski Województwa Pomorskiego	Data: 10. 2021r.
Wykonawca:	mgr inż. arch. Katarzyna Szlabowicz	Skala: 1:200
Tytuł:	Zatoka do zawracania i zatoka z parkingiem	Nr Rys.: 18

ZATOKA DO ZAWRACANIA PRZEKROJE PRZEZ NAWIERZCHNIE skala 1:20

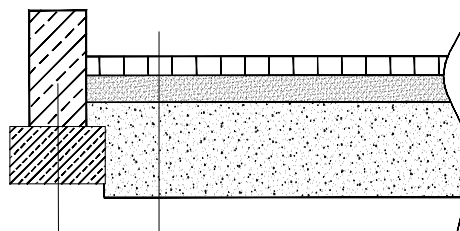
NAWIERZCHNIA Z PŁYTY AŻUROWEJ:



płyta ażurowa typu MEBA gr. 8cm
 podsypka cement.-piask. gr. 3cm
 kruszywo łamane stabilizowane mechanicznie gr. 15cm

krawężnik betonowy gr. 15cm
 chudy beton C 8/ 10 gr. 15cm

NAWIERZCHNIA Z EKO KRATKI:



eko kratka gr. 5cm
 mieszanka piasku i humusu 40:60 gr. 7cm
 kruszywo łamane stabilizowane mechanicznie gr. 25cm

krawężnik betonowy gr. 15cm
 chudy beton C 8/ 10 gr. 15cm

Temat:	Koncepcja techniczna typowych elementów infrastruktury zagospodarowania szlaków kajakowych województwa pomorskiego	
Zlecający:	Urząd Marszałkowski Województwa Pomorskiego	Data: 10. 2021r.
Wykonawca:	mgr inż. arch. Katarzyna Szlabowicz	Skala: 1:20
Tytuł:	Zatoka do zawracania, przekroje przez nawierzchnie	Nr Rys.: 19

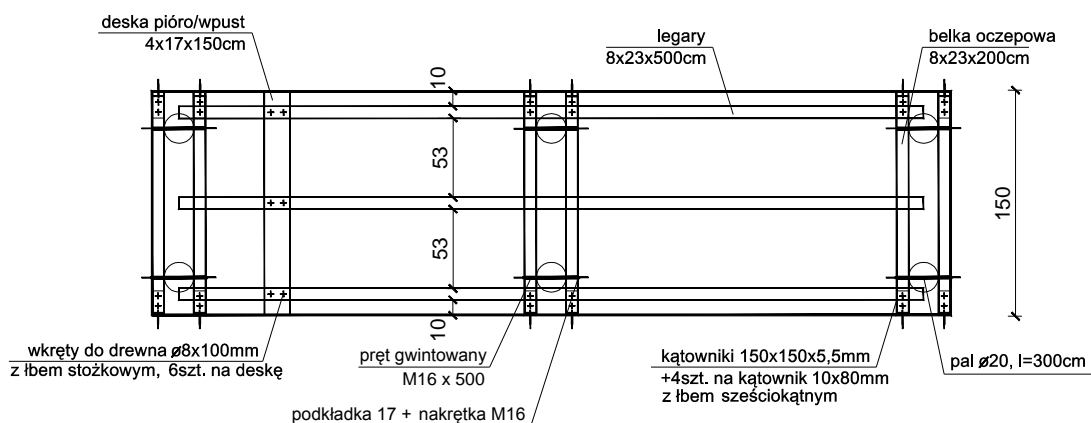
PRZYKŁAD POMOSTU STAŁEGO SZER. 150cm

konstrukcja: na palach

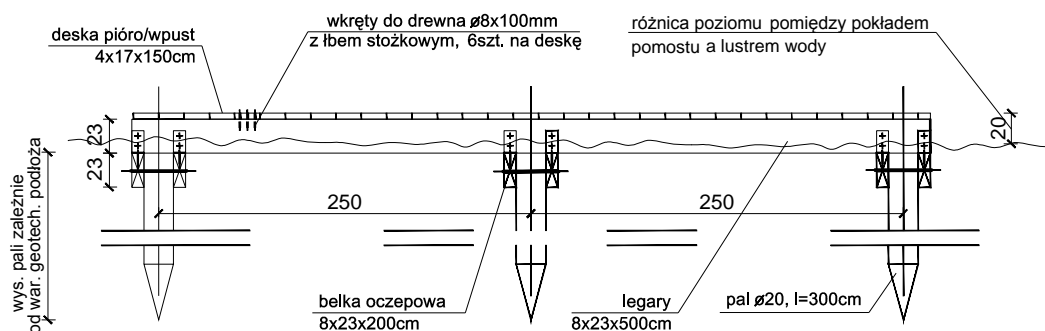
lokalizacja: przystań

skala 1:50

Rzut



Widok



Uwaga:

Przedstawione rozwiązanie należy traktować jako wytyczną - przekroje i wymiary elementów w projektach budowlanych dostawać do rozwiązań zależnych od lokalizacji (m. in. rodzaj materiału pokładu, konstrukcja)

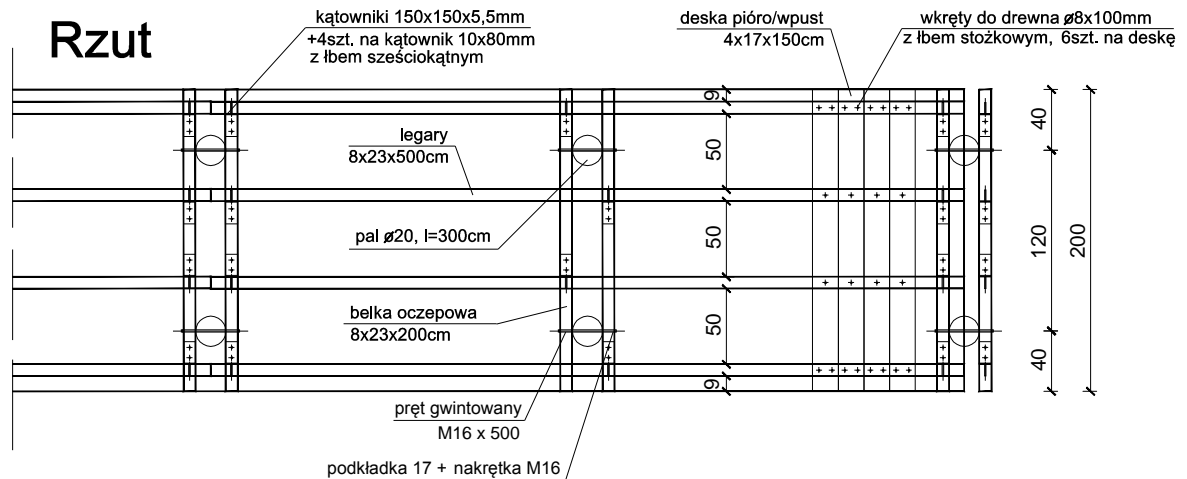
Temat:	Koncepcja techniczna typowych elementów infrastruktury zagospodarowania szlaków kajakowych województwa pomorskiego	
Zlecający:	Urząd Marszałkowski Województwa Pomorskiego	Data: 10. 2021r.
Wykonawca:	mgr inż. arch. Katarzyna Szlabowicz	Skala: 1:50
Tytuł:	Przykład pomostu stałego szerokości 150cm	Nr Rys.: 20

PRZYKŁAD POMOSTU STAŁEGO SZER.200cm

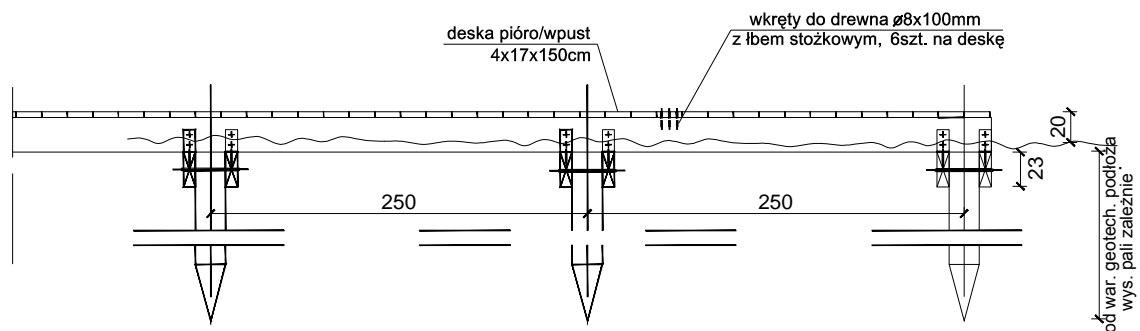
konstrukcja: na palach

lokalizacja: stanica

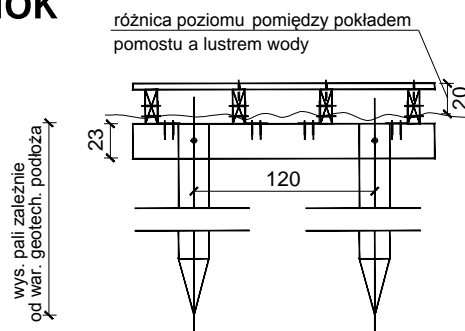
skala 1:50



Widok



Widok



Uwaga:

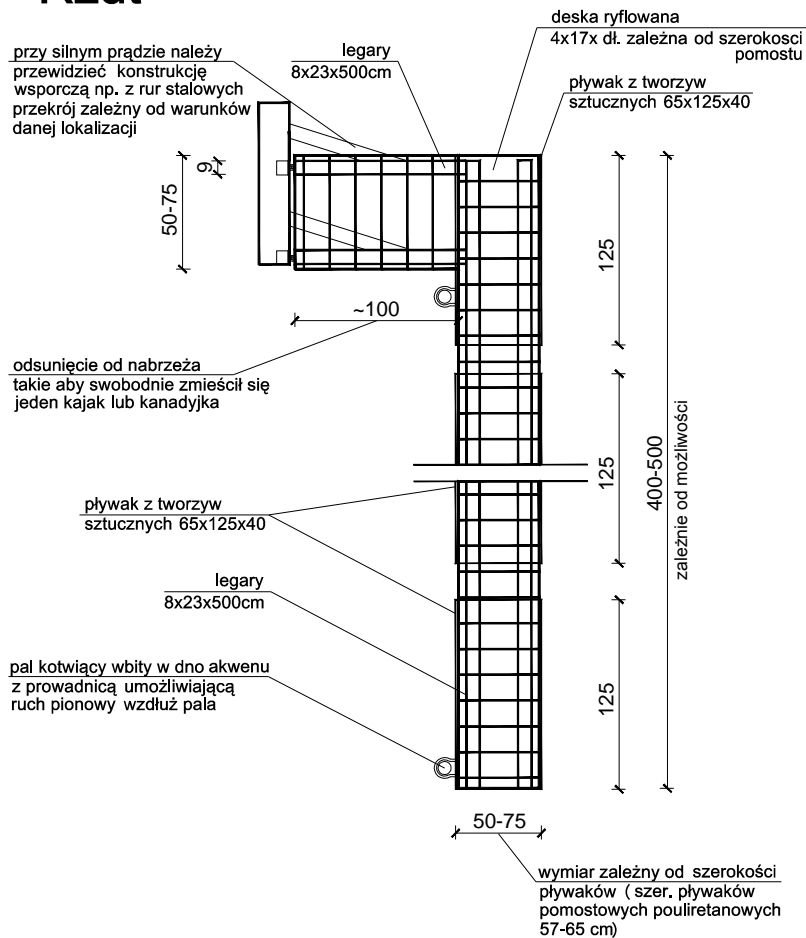
Przedstawione rozwiązanie należy traktować jako wytyczną - przekroje i wymiary elementów w projektach budowlanych dostawać do rozwiązań zależnych od lokalizacji (m. in. rodzaj materiału pokładu, konstrukcja)

Temat:	Koncepcja techniczna typowych elementów infrastruktury zagospodarowania szlaków kajakowych województwa pomorskiego	
Zlecający:	Urząd Marszałkowski Województwa Pomorskiego	Data: 10. 2021r.
Wykonawca:	mgr inż. arch. Katarzyna Szlabowicz	Skala: 1:50
Tytuł:	Przykład pomostu stałego szerokości 200cm	Nr Rys.: 21

ŁAPACZ

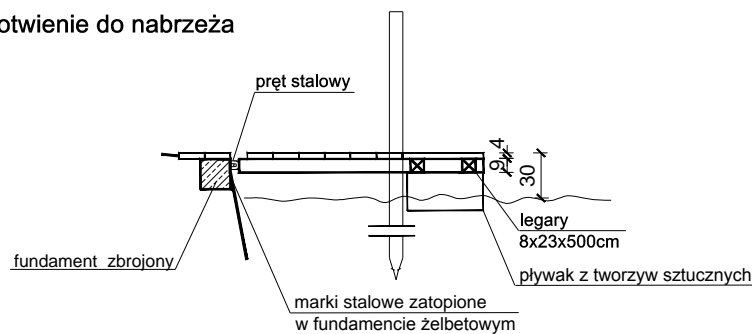
skala 1:50

Rzut



Widok

Kotwienie do nabrzeża



- obiekt przeznaczony na jeden kajak
- kotwiony do nabrzeża w sposób zależny od lokalizacji tutaj: belka fundamentowa 20x20, z zatopionymi markami stalowymi, do których mocowane są "uszki" do przeloczenia prętu stalowego
- podłużny element łapiący - mocowany do plywaków bądź do konstrukcji stałej

Uwaga:

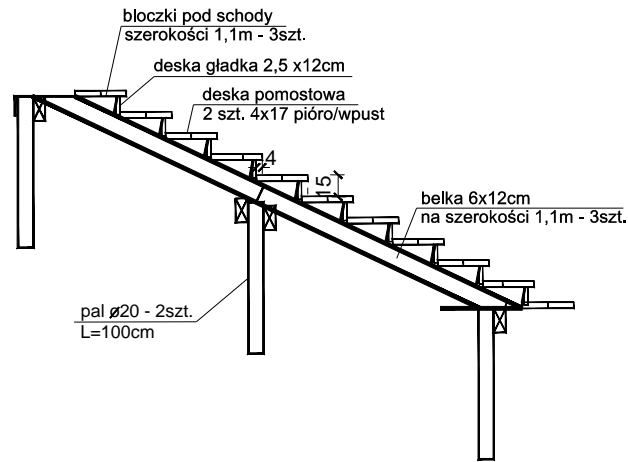
Przedstawione rozwiązanie należy traktować jako wytyczną - przekroje i wymiary elementów w projektach budowlanych dostawać do rozwiązań zależnych od lokalizacji (m. in. rodzaj materiału pokładu, konstrukcja)

Temat:	Koncepcja techniczna typowych elementów infrastruktury zagospodarowania szlaków kajakowych województwa pomorskiego	
Zlecający:	Urząd Marszałkowski Województwa Pomorskiego	Data: 10. 2021r.
Wykonawca:	mgr inż. arch. Katarzyna Szlabowicz	Skala: 1:50
Tytuł:	Łapacz wąski	Nr Rys.: 22

SCHODY TERENOWE

skala 1:50

Przekrój

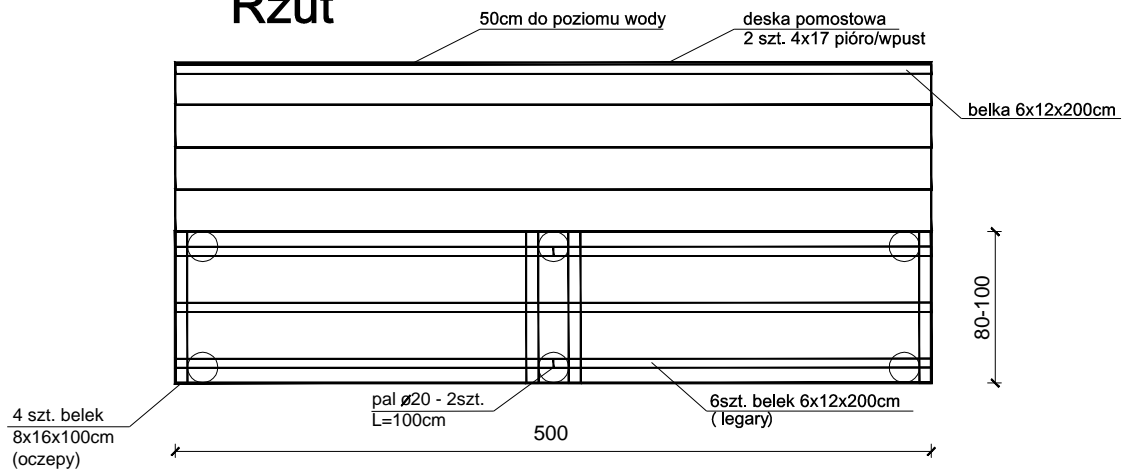


Schody terenowe można wykonać również np: z podkładów kolejowych, dobrze zaimpregnowanych bali drewnianych, palików drewnianych ograniczających żwir naturalny.

POMOST STAŁY

skala 1:50

Rzut



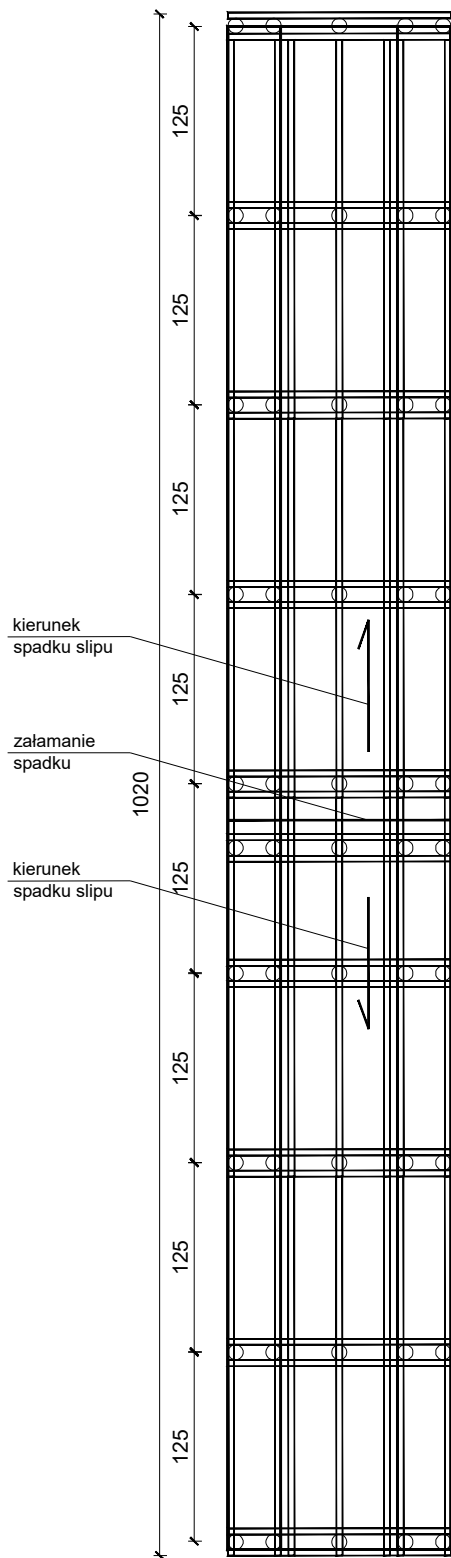
Uwaga:
 Przedstawione rozwiązanie należy traktować jako wytyczną - przekroje i wymiary elementów w projektach budowlanych dostawać do rozwiązań zależnych od lokalizacji (m. in. rodzaj materiału pokładu, konstrukcja)

Temat:	Koncepcja techniczna typowych elementów infrastruktury zagospodarowania szlaków kajakowych województwa pomorskiego	
Zlecający:	Urząd Marszałkowski Województwa Pomorskiego	Data: 10. 2021r.
Wykonawca:	mgr inż. arch. Katarzyna Szlabowicz	Skala: 1:50
Tytuł:	Schody terenowe, pomost stały	Nr Rys.: 23

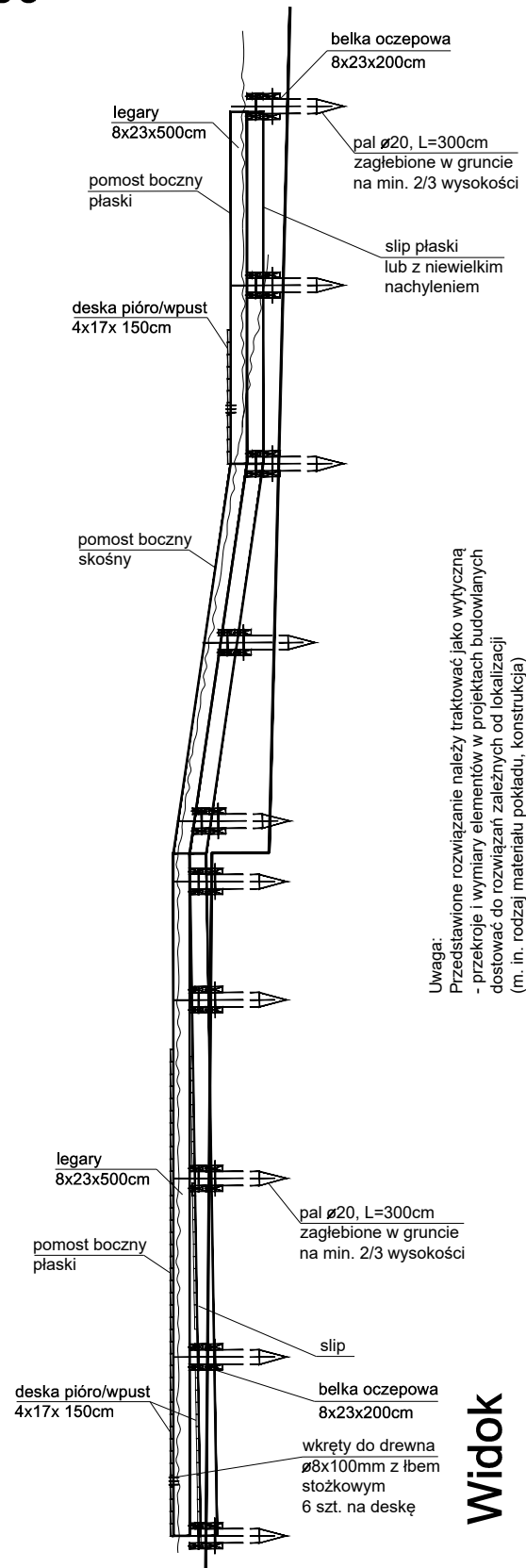
IDEA KONSTRUKCJI POMOSTÓW DO POKONANIA JAZU

skala 1:50

Rzut



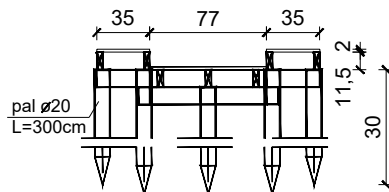
RÓŻNICA POZIOMÓW



Uwaga:
Przedstawione rozwiązanie należy traktować jako wytyczną - przekroje i wymiary elementów w projektach budowlanych dostosować do rozwiązań zależnych od lokalizacji (m. in. rodzaj materiału pokładu, konstrukcja)

Widok

Widok



Temat:	Koncepcja techniczna typowych elementów infrastruktury zagospodarowania szlaków kajakowych województwa pomorskiego	
Zlecający:	Urząd Marszałkowski Województwa Pomorskiego	Data: 10. 2021r.
Wykonawca:	mgr inż. arch. Katarzyna Szlabowicz	Skala: 1:50
Tytuł:	Idea konstrukcji pomostów do pokonania jazu	Nr Rys.: 24

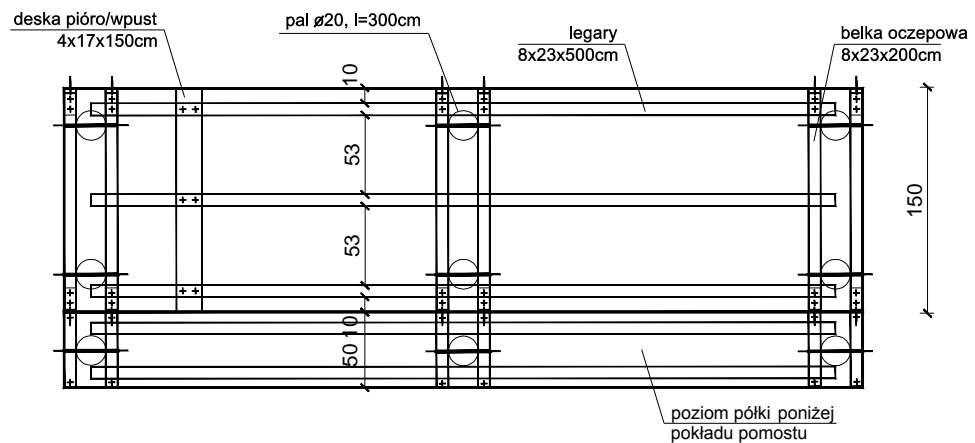
PRZYKŁAD POMOSTU STAŁEGO Z PÓŁKĄ

konstrukcja: na palach

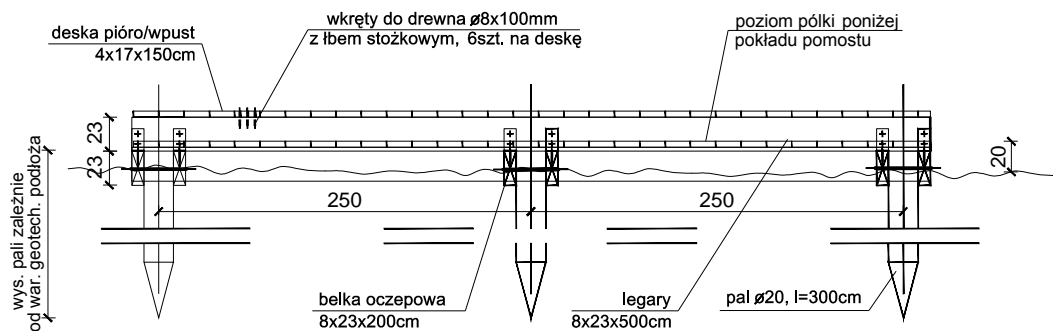
lokalizacja: przystań

skala 1:50

Rzut



Widok



Uwaga:

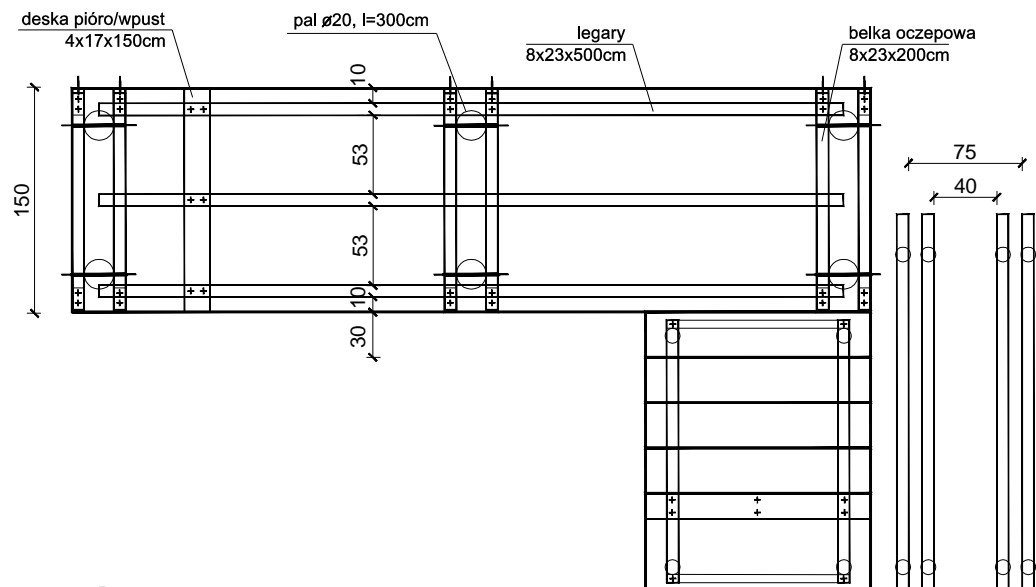
Przedstawione rozwiązanie należy traktować jako wytyczną - przekroje i wymiary elementów w projektach budowlanych dostawać do rozwiązań zależnych od lokalizacji (m. in. rodzaj materiału pokładu, konstrukcja)

Temat:	Koncepcja techniczna typowych elementów infrastruktury zagospodarowania szlaków kajakowych województwa pomorskiego	
Zlecający:	Urząd Marszałkowski Województwa Pomorskiego	Data: 10. 2021r.
Wykonawca:	mgr inż. arch. Katarzyna Szlabowicz	Skala: 1:50
Tytuł:	Przykład pomostu stałego z półką	Nr Rys.: 25

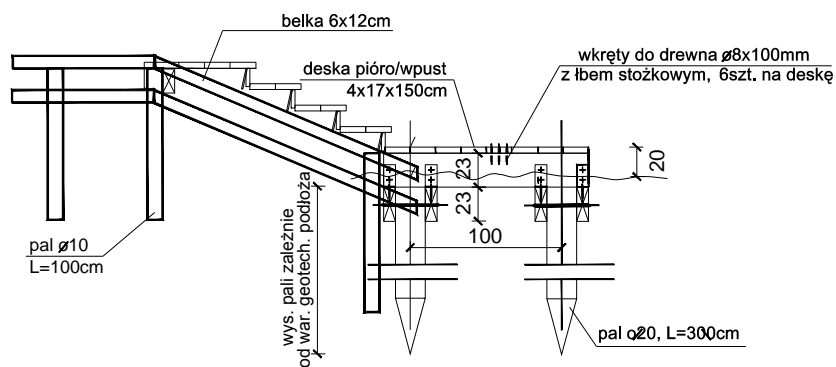
PRZYKŁAD POMOSTU STAŁEGO Z RYNNĄ

konstrukcja: na palach
 lokalizacja: przystań
 skala 1:50

Rzut



Przekrój



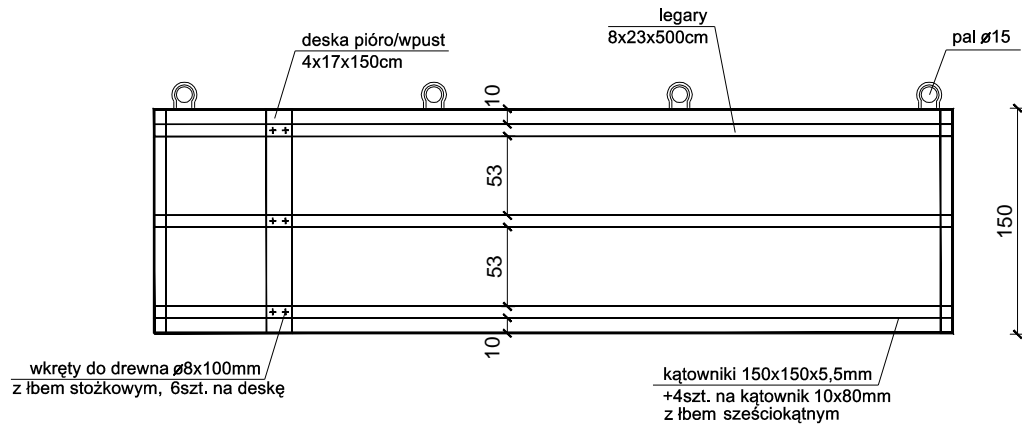
Uwaga:
 Przedstawione rozwiązanie należy traktować jako wytyczną - przekroje i wymiary elementów w projektach budowlanych dostawać do rozwiązań zależnych od lokalizacji (m. in. rodzaj materiału pokładu, konstrukcja)

Temat:	Koncepcja techniczna typowych elementów infrastruktury zagospodarowania szlaków kajakowych województwa pomorskiego	
Zlecający:	Urząd Marszałkowski Województwa Pomorskiego	Data: 02. 2022r.
Wykonawca:	mgr inż. arch. Katarzyna Szlabowicz	Skala: 1:50
Tytuł:	Przykład pomostu stałego z rynną	Nr Rys.: 26

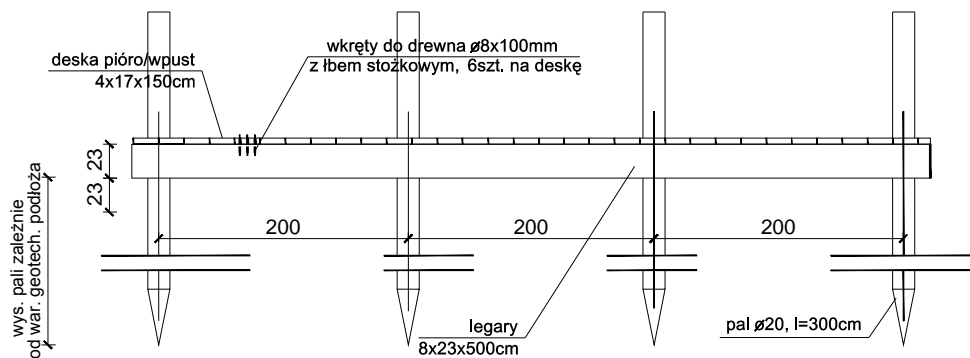
POMOST PŁYWAJĄCY NA PALACH

skala 1:50

Rzut



Widok



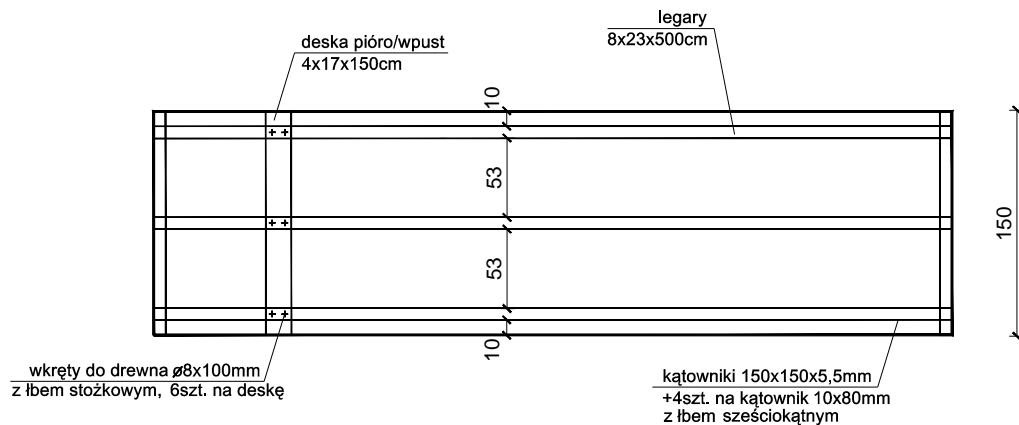
Uwaga:
 Przedstawione rozwiązanie należy traktować jako wytyczną - przekroje i wymiary elementów w projektach budowlanych dostawać do rozwiązań zależnych od lokalizacji (m. in. rodzaj materiału pokładu, konstrukcja)

Temat:	Koncepcja techniczna typowych elementów infrastruktury zagospodarowania szlaków kajakowych województwa pomorskiego	
Zlecający:	Urząd Marszałkowski Województwa Pomorskiego	Data: 10. 2021r.
Wykonawca:	mgr inż. arch. Katarzyna Szlabowicz	Skala: 1:50
Tytuł:	Przykład pomostu pływającego na palach	Nr Rys.: 27

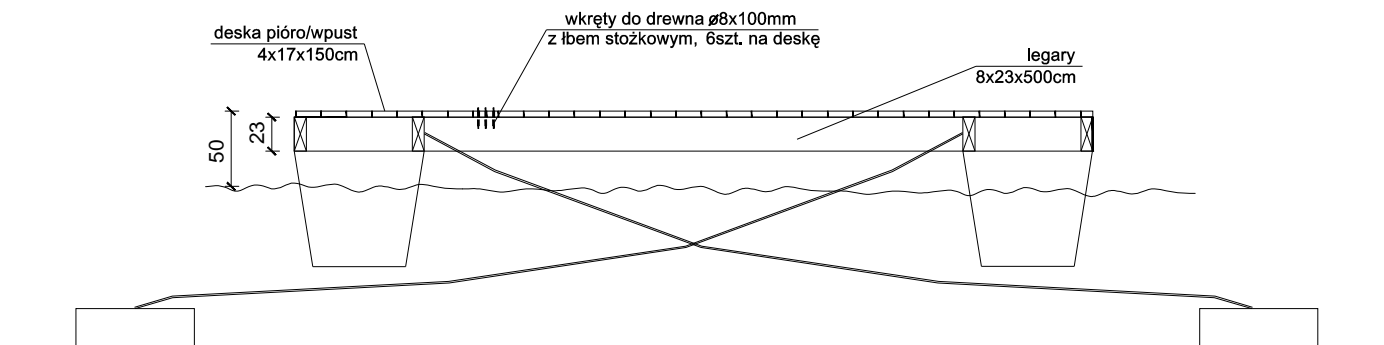
POMOST PŁYWAJĄCY NA MARTWYCH KOTWICACH

skala 1:50

Rzut



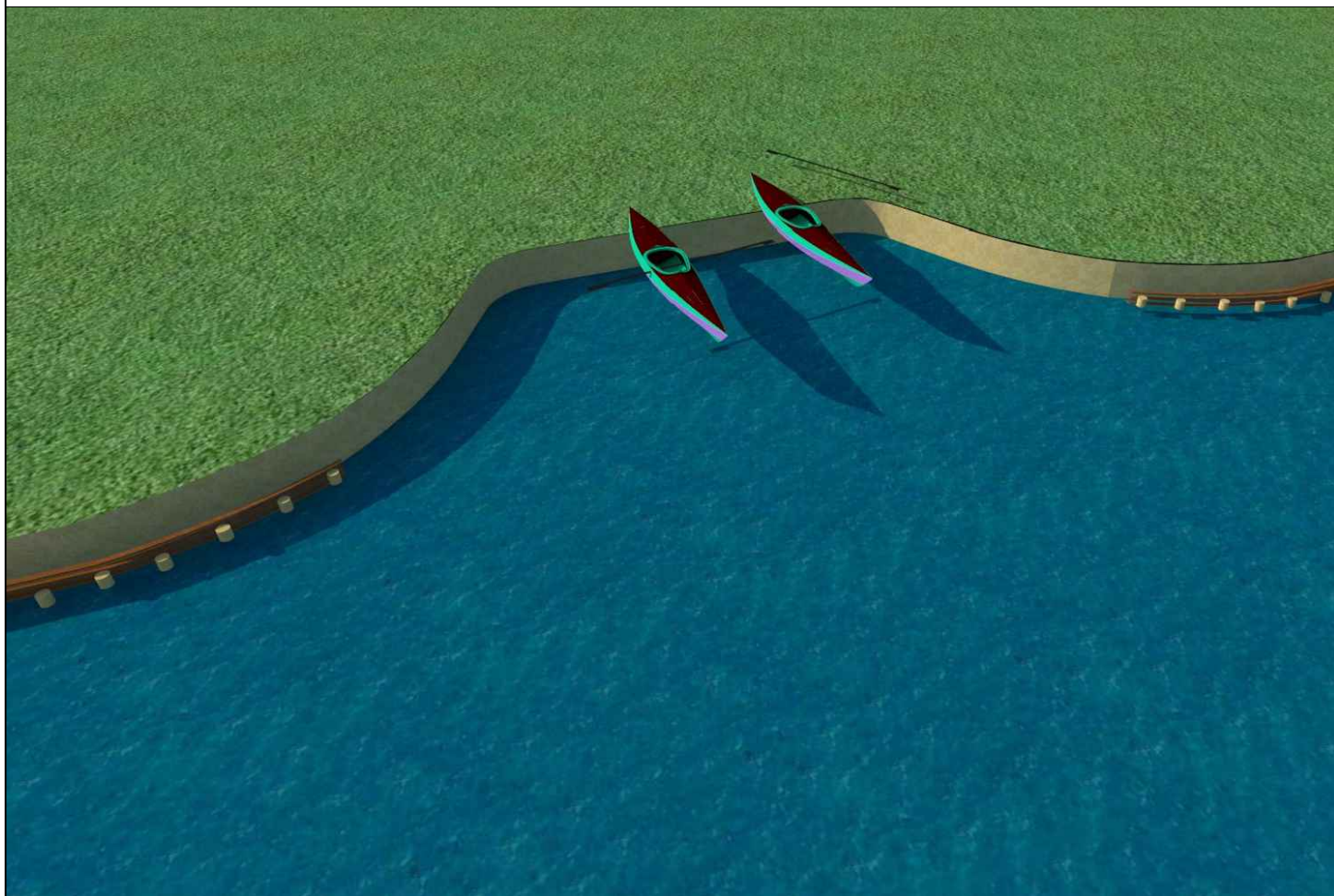
Widok



Uwaga:
Przedstawione rozwiązanie należy traktować jako wytyczną
- przekroje i wymiary elementów w projektach budowlanych
dostawać do rozwiązań zależnych od lokalizacji
(m. in. rodzaj materiału pokładu, konstrukcja)

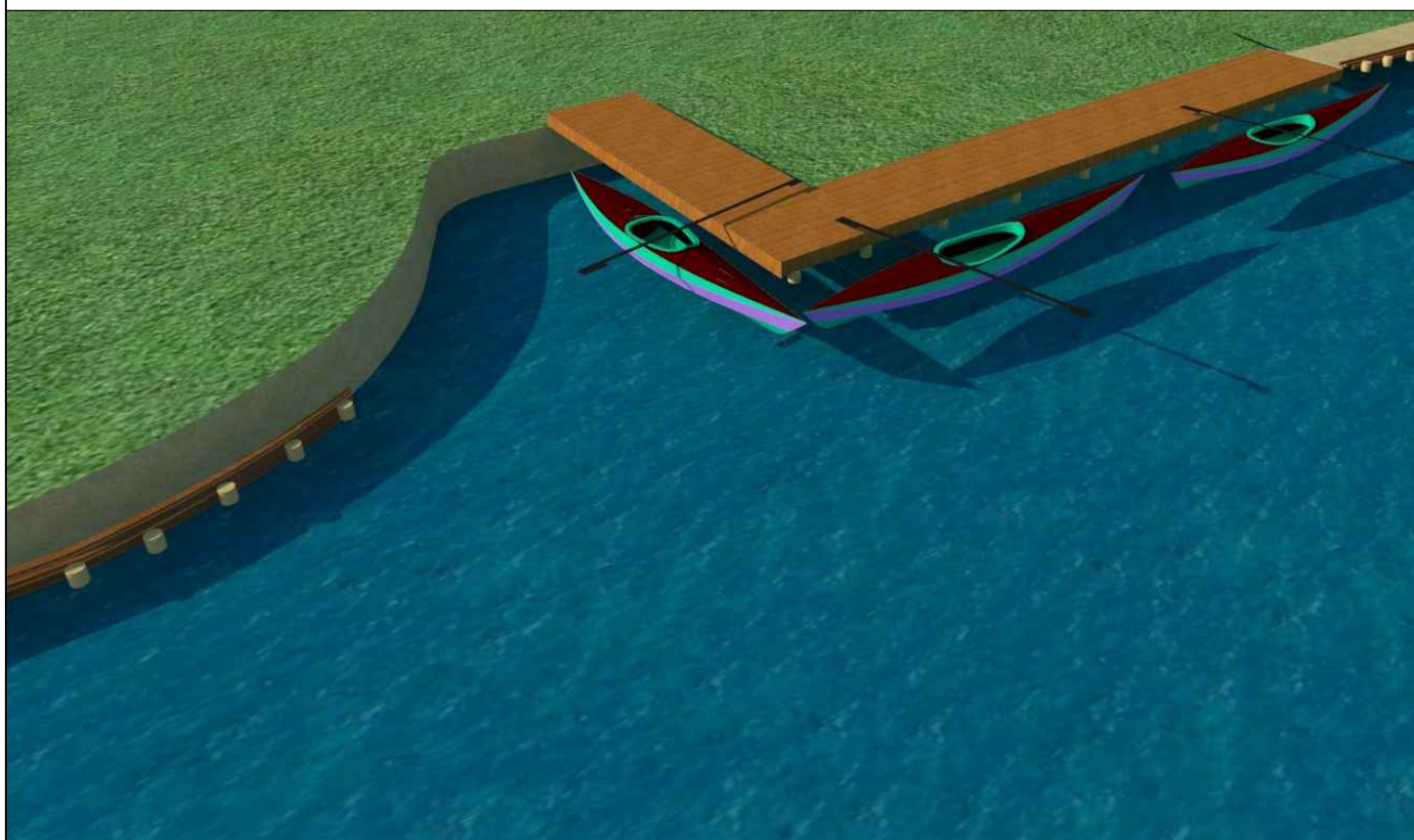
Temat:	Koncepcja techniczna typowych elementów infrastruktury zagospodarowania szlaków kajakowych województwa pomorskiego	
Zlecający:	Urząd Marszałkowski Województwa Pomorskiego	Data: 10. 2021r.
Wykonawca:	mgr inż. arch. Katarzyna Szlabowicz	Skala: 1:50
Tytuł:	Przykład pomostu pływającego na martwych kotwicach	Nr Rys.: 28

BRZEG URZĄDZONY



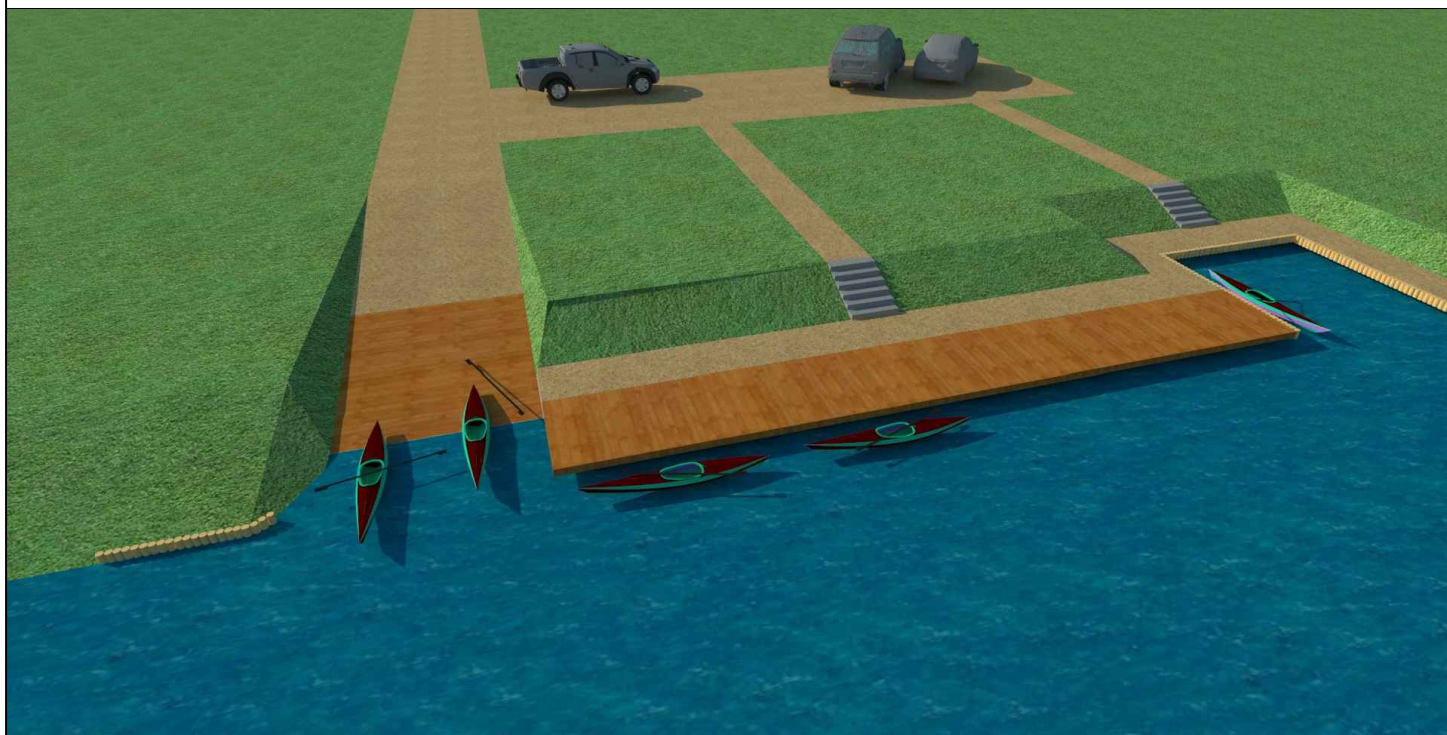
	Temat:	Koncepcja techniczna typowych elementów infrastruktury zagospodarowania szlaków kajakowych województwa pomorskiego	
	Zlecający:	Urząd Marszałkowski Województwa Pomorskiego	Data: 10. 2021r.
	Wykonawca:	mgr inż. arch. Katarzyna Szlabowicz	Skala: -
	Tytuł:	Brzeg urządzony - wizualizacja	Nr Rys.: 29

PRZYSTAŃ KAJAKOWA



	Temat:	Koncepcja techniczna typowych elementów infrastruktury zagospodarowania szlaków kajakowych województwa pomorskiego	
	Zlecający:	Urząd Marszałkowski Województwa Pomorskiego	Data: 10. 2021r.
	Wykonawca:	mgr inż. arch. Katarzyna Szlabowicz	Skala: -
	Tytuł:	Przystań kajakowa - wizualizacja	Nr Rys.: 30

DUŻA PRZYSTAŃ



	Temat:	Koncepcja techniczna typowych elementów infrastruktury zagospodarowania szlaków kajakowych województwa pomorskiego	
	Zlecający:	Urząd Marszałkowski Województwa Pomorskiego	Data: 10. 2021r.
	Wykonawca:	mgr inż. arch. Katarzyna Szlabowicz	Skala: -
	Tytuł:	Duża przystań - wizualizacja	Nr Rys.: 31

WIATA MAŁA



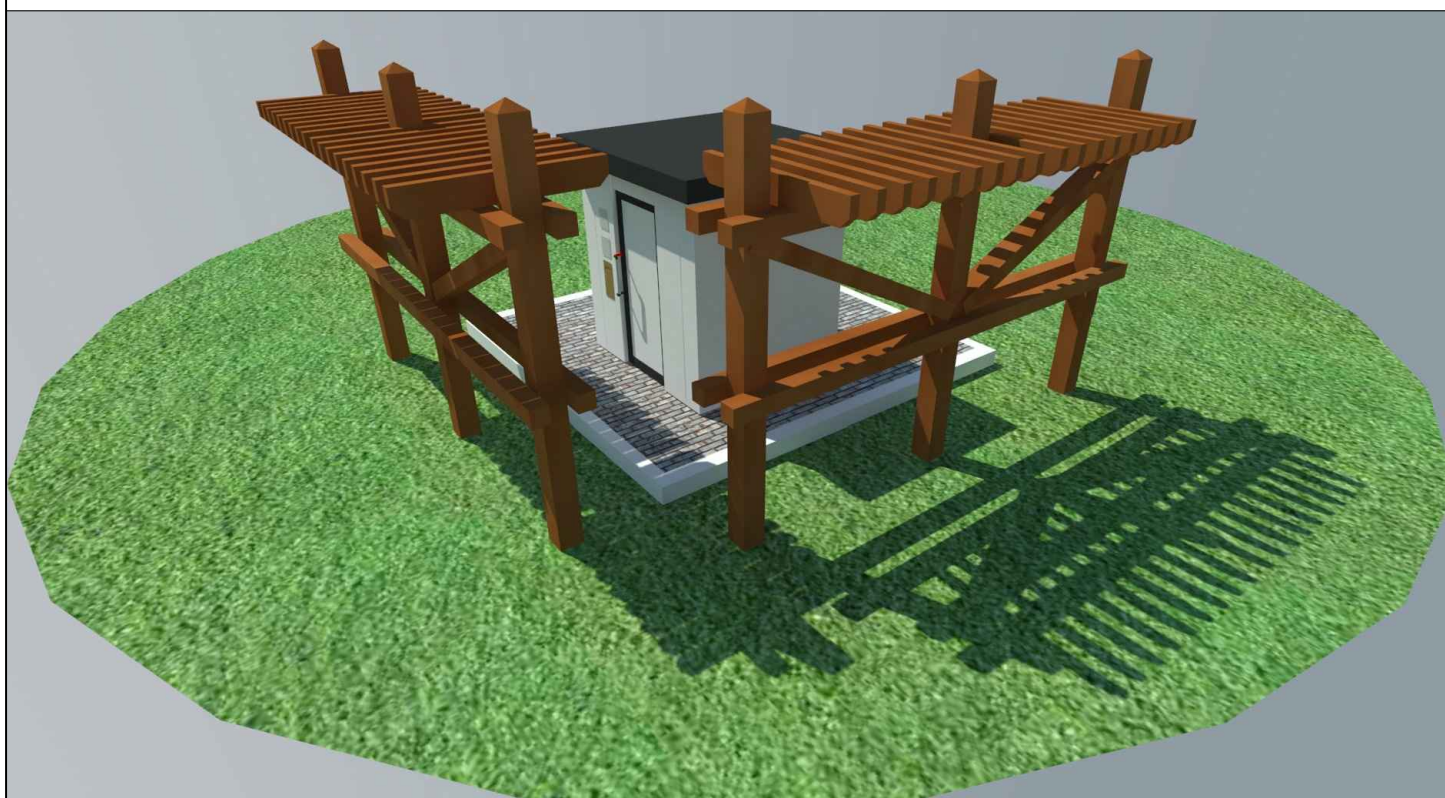
	Temat:	Koncepcja techniczna typowych elementów infrastruktury zagospodarowania szlaków kajakowych województwa pomorskiego	
	Zlecający:	Urząd Marszałkowski Województwa Pomorskiego	Data: 10. 2021r.
	Wykonawca:	mgr inż. arch. Katarzyna Szlabowicz	Skala: -
	Tytuł:	Wiata mała - wizualizacja	Nr Rys.: 32

WIATA DUŻA



Temat:	Koncepcja techniczna typowych elementów infrastruktury zagospodarowania szlaków kajakowych województwa pomorskiego	
Zlecający:	Urząd Marszałkowski Województwa Pomorskiego	Data: 10. 2021r.
Wykonawca:	mgr inż. arch. Katarzyna Szlabowicz	Skala: -
Tytuł:	Wiata duża - wizualizacja	Nr Rys.: 33

OSŁONA SANITARIATU



	Temat:	Koncepcja techniczna typowych elementów infrastruktury zagospodarowania szlaków kajakowych województwa pomorskiego	
	Zlecający:	Urząd Marszałkowski Województwa Pomorskiego	Data: 10. 2021r.
	Wykonawca:	mgr inż. arch. Katarzyna Szlabowicz	Skala: -
	Tytuł:	Osłona sanitariatu - wizualizacja	Nr Rys.: 34

STOJAK NA KAJAKI



	Temat:	Koncepcja techniczna typowych elementów infrastruktury zagospodarowania szlaków kajakowych województwa pomorskiego	
	Zlecający:	Urząd Marszałkowski Województwa Pomorskiego	Data: 10. 2021r.
	Wykonawca:	mgr inż. arch. Katarzyna Szlabowicz	Skala: -
	Tytuł:	Stojak na kajaki - wizualizacja	Nr Rys.: 35

ŁAWOSTÓŁ



	Temat:	Koncepcja techniczna typowych elementów infrastruktury zagospodarowania szlaków kajakowych województwa pomorskiego	
	Zlecający:	Urząd Marszałkowski Województwa Pomorskiego	Data: 10. 2021r.
	Wykonawca:	mgr inż. arch. Katarzyna Szlabowicz	Skala: -
	Tytuł:	Ławostół- wizualizacja	Nr Rys.: 36

OGRODZENIE



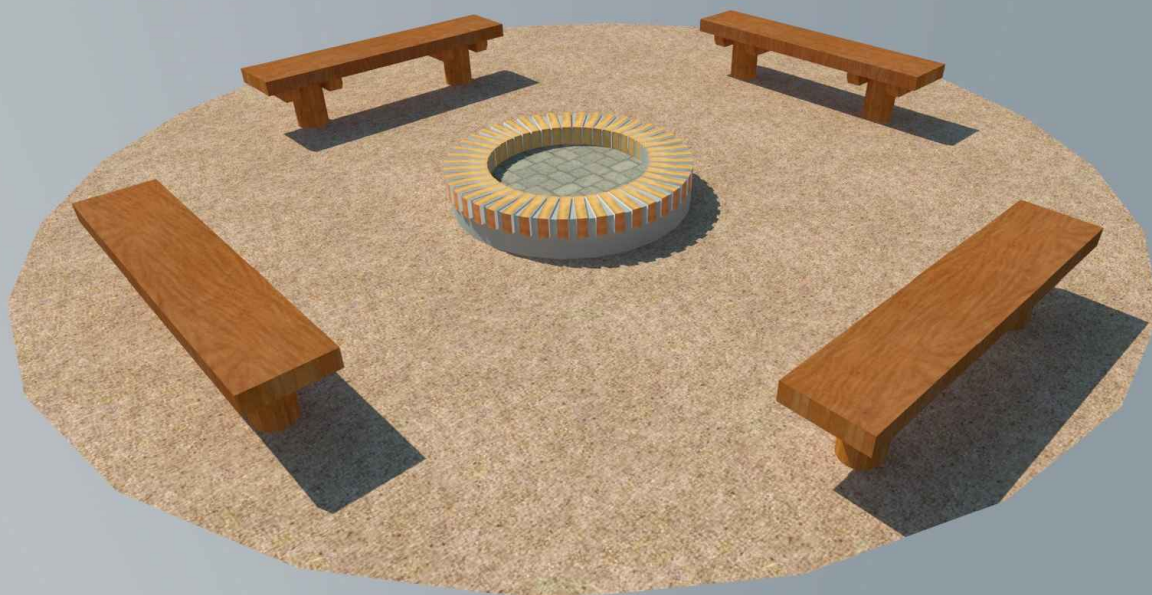
	Temat:	Koncepcja techniczna typowych elementów infrastruktury zagospodarowania szlaków kajakowych województwa pomorskiego	
	Zlecający:	Urząd Marszałkowski Województwa Pomorskiego	Data: 10. 2021r.
	Wykonawca:	mgr inż. arch. Katarzyna Szlabowicz	Skala: -
	Tytuł:	Ogrodzenie - wizualizacja	Nr Rys.: 37

KOSZ NA ŚMIECI



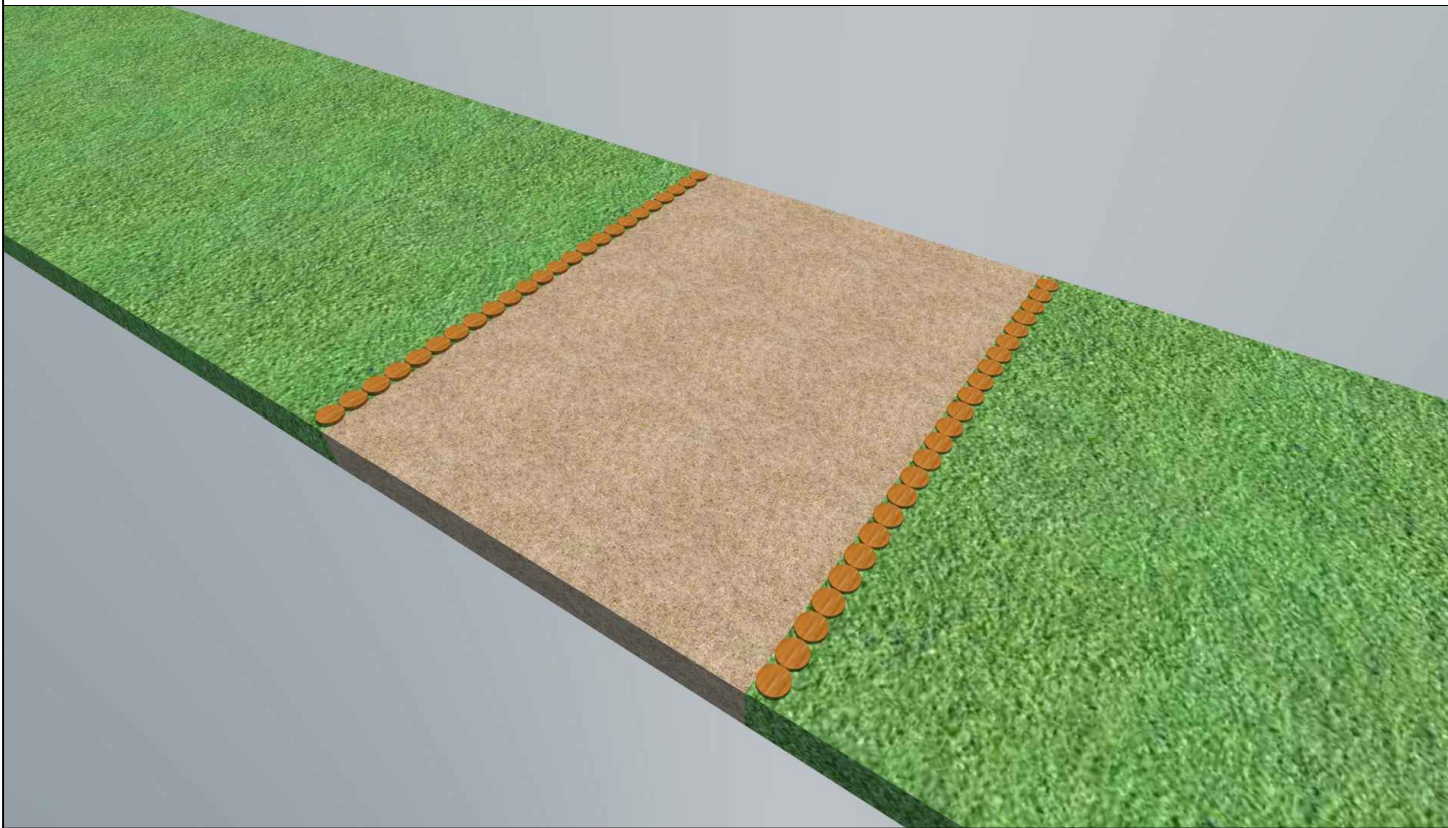
	Temat:	Koncepcja techniczna typowych elementów infrastruktury zagospodarowania szlaków kajakowych województwa pomorskiego	
	Zlecający:	Urząd Marszałkowski Województwa Pomorskiego	Data: 10. 2021r.
	Wykonawca:	mgr inż. arch. Katarzyna Szlabowicz	Skala: -
	Tytuł:	Kosz na śmieci - wizualizacja	Nr Rys.: 38

MIEJSCE NA OGNISKO



	Temat:	Koncepcja techniczna typowych elementów infrastruktury zagospodarowania szlaków kajakowych województwa pomorskiego	
	Zlecający:	Urząd Marszałkowski Województwa Pomorskiego	Data: 10. 2021r.
	Wykonawca:	mgr inż. arch. Katarzyna Szlabowicz	Skala: -
	Tytuł:	Miejsce na ognisko - wizualizacja	Nr Rys.: 39

FRAGMENT CIĄGU PIESZEGO



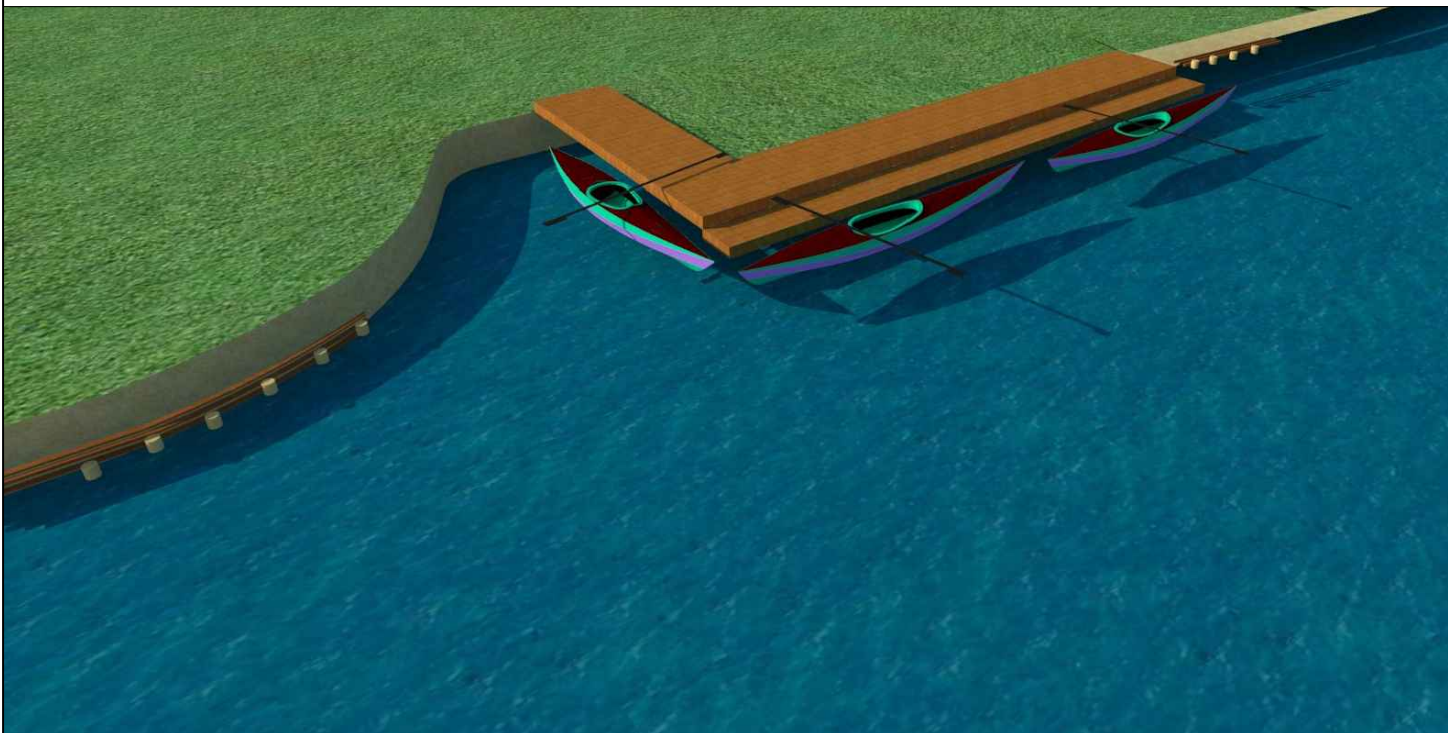
	Temat:	Koncepcja techniczna typowych elementów infrastruktury zagospodarowania szlaków kajakowych województwa pomorskiego	
	Zlecający:	Urząd Marszałkowski Województwa Pomorskiego	Data: 10. 2021r.
	Wykonawca:	mgr inż. arch. Katarzyna Szlabowicz	Skala: -
	Tytuł:	Fragment ciągu pieszego - wizualizacja	Nr Rys.: 40

TABLICA NA SŁUPKACH STALOWYCH



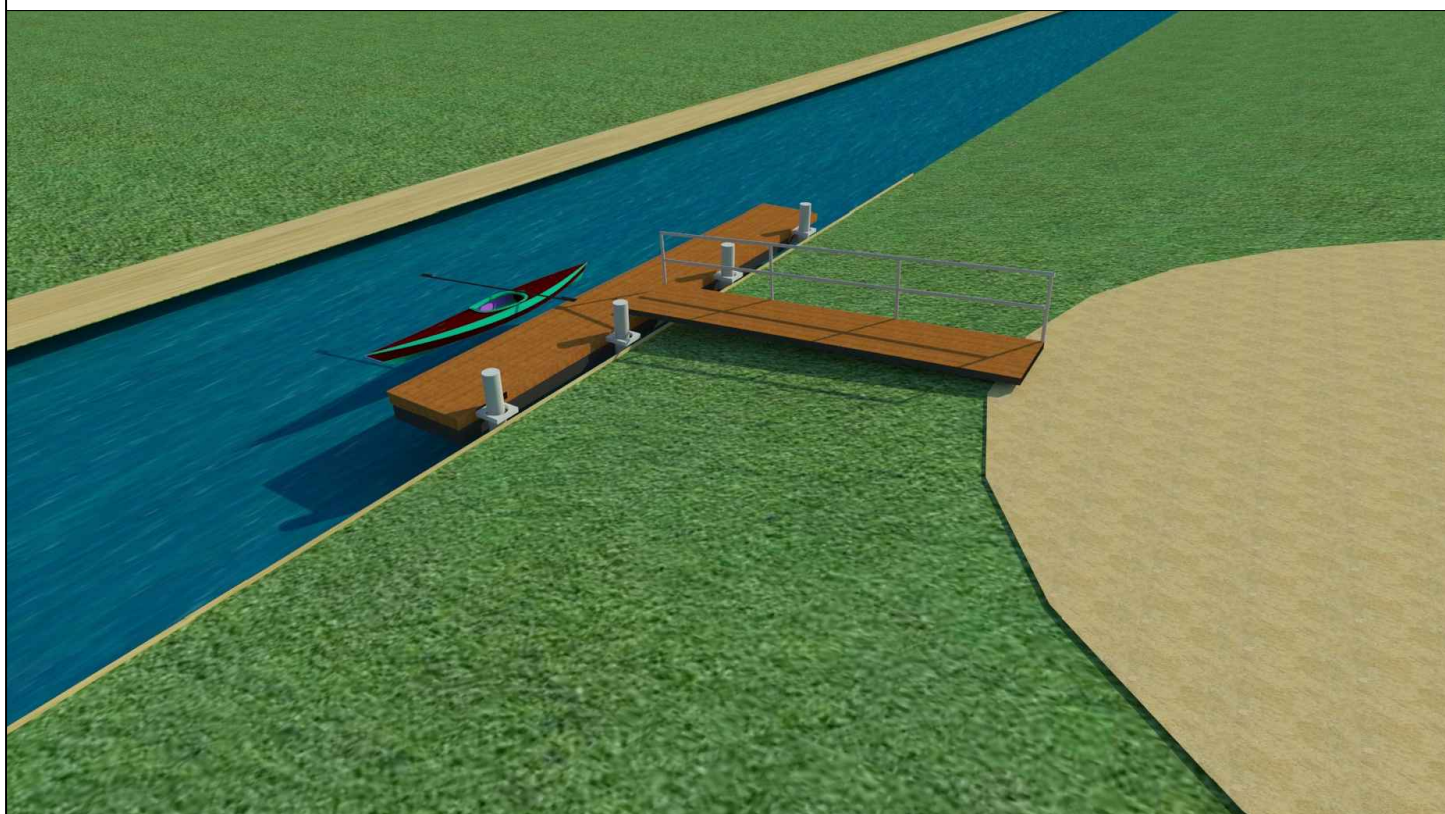
	Temat:	Koncepcja techniczna typowych elementów infrastruktury zagospodarowania szlaków kajakowych województwa pomorskiego	Data:
	Zlecający:	Urząd Marszałkowski Województwa Pomorskiego	10. 2021r.
	Wykonawca:	mgr inż. arch. Katarzyna Szlabowicz	Skala:
	Tytuł:	Tablica na słupkach stalowych - wizualizacja	Nr Rys.:
			-
			41

POMOST STAŁY Z PÓŁKĄ



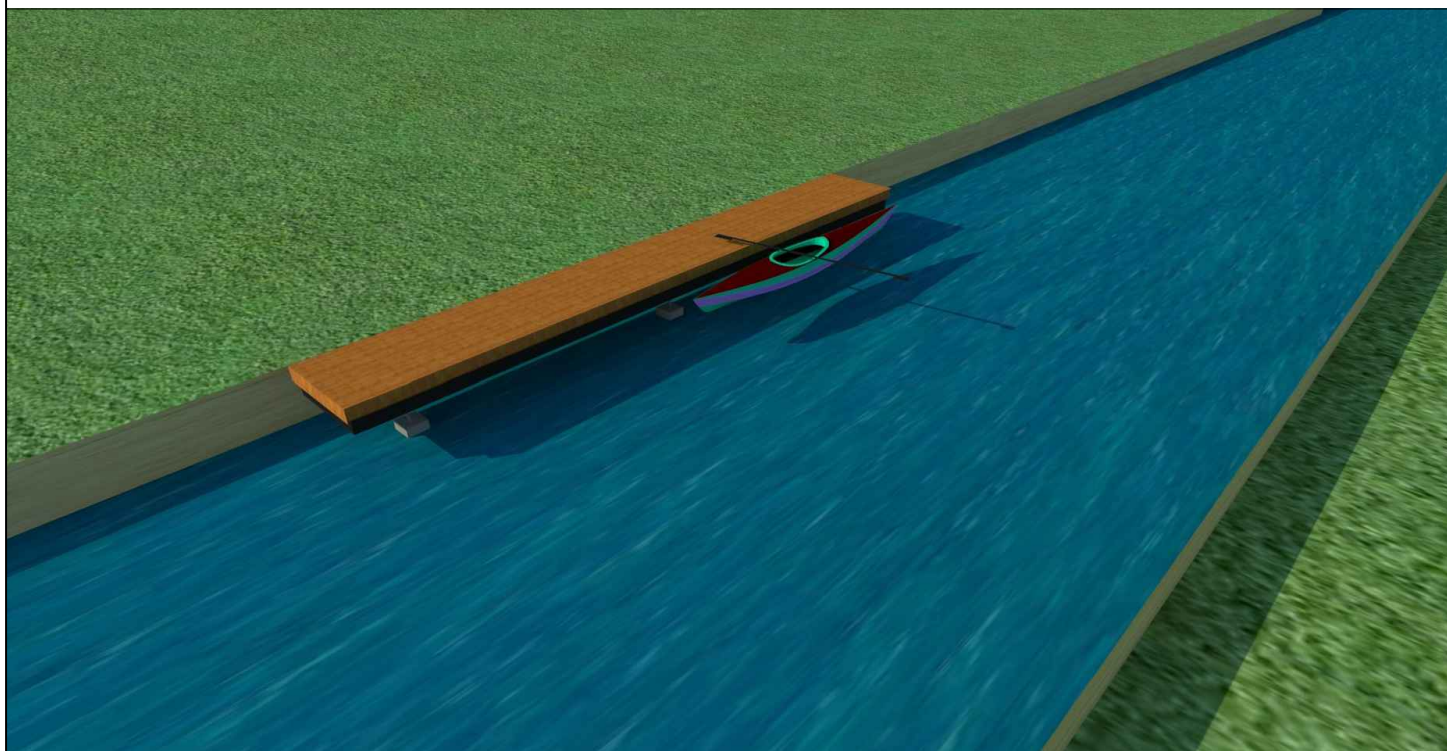
	Temat:	Koncepcja techniczna typowych elementów infrastruktury zagospodarowania szlaków kajakowych województwa pomorskiego	
	Zlecający:	Urząd Marszałkowski Województwa Pomorskiego	Data: 10. 2021r.
	Wykonawca:	mgr inż. arch. Katarzyna Szlabowicz	Skala: -
	Tytuł:	Pomost stały z półką - wizualizacja	Nr Rys.: 42

POMOST PŁYWAJĄCY NA PALACH



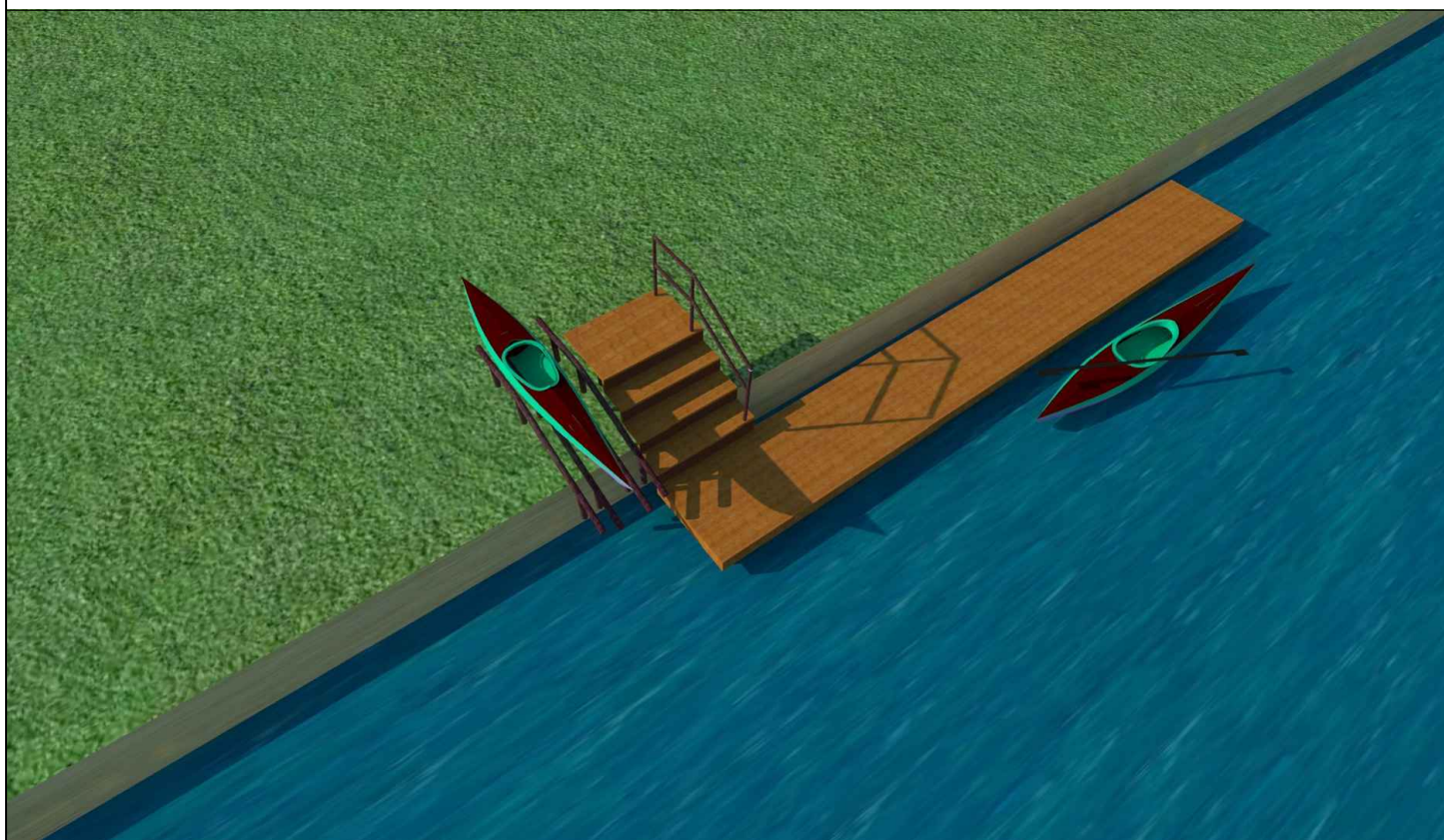
	Temat:	Koncepcja techniczna typowych elementów infrastruktury zagospodarowania szlaków kajakowych województwa pomorskiego	
	Zlecający:	Urząd Marszałkowski Województwa Pomorskiego	Data: 10. 2021r.
	Wykonawca:	mgr inż. arch. Katarzyna Szlabowicz	Skala: -
	Tytuł:	Pomost pływający na palach - wizualizacja	Nr Rys.: 43

POMOST PŁYWAJĄCY NA MARTWYCH KOTWICACH



	Temat:	Koncepcja techniczna typowych elementów infrastruktury zagospodarowania szlaków kajakowych województwa pomorskiego	
	Zlecający:	Urząd Marszałkowski Województwa Pomorskiego	Data: 10. 2021r.
	Wykonawca:	mgr inż. arch. Katarzyna Szlabowicz	Skala: -
	Tytuł:	Pomost pływający na martwych kotwicach	Nr Rys.: 44

POMOST STAŁY Z RYNNĄ



	Temat:	Koncepcja techniczna typowych elementów infrastruktury zagospodarowania szlaków kajakowych województwa pomorskiego	
	Zlecający:	Urząd Marszałkowski Województwa Pomorskiego	Data: 02. 2022r.
	Wykonawca:	mgr inż. arch. Katarzyna Szlabowicz	Skala: -
	Tytuł:	Pomost stały z rynną - wizualizacja	Nr Rys.: 45